

ПЛЪЗГАЧИ за Маси & Аксесоари



Конзоли за сгъваем плот, комплект 2 броя



Folding Switch



Размер на плота 300 мм
Товароносимост 60 кг

Код: 15.11.520-0, черно

Цена: 34,02 лв с ДДС

Код: 15.11.521-0, бяло

Цена: 35,70 лв с ДДС

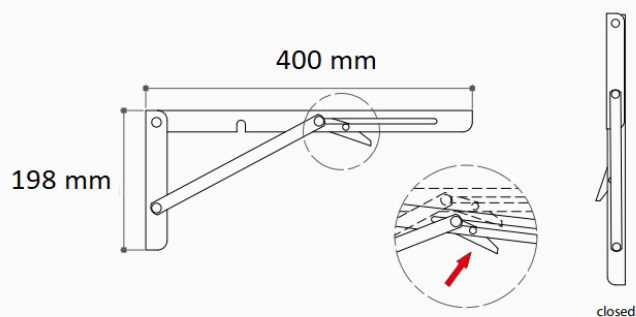
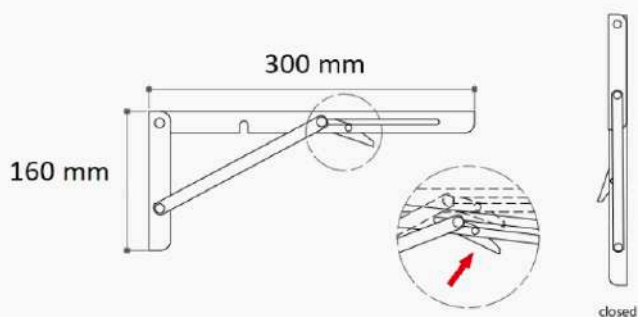
Размер на плота 400 мм
Товароносимост 80 кг

Код: 15.11.530-0, черно

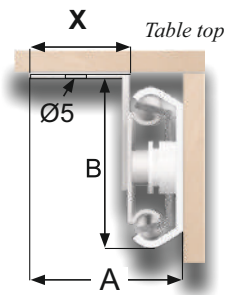
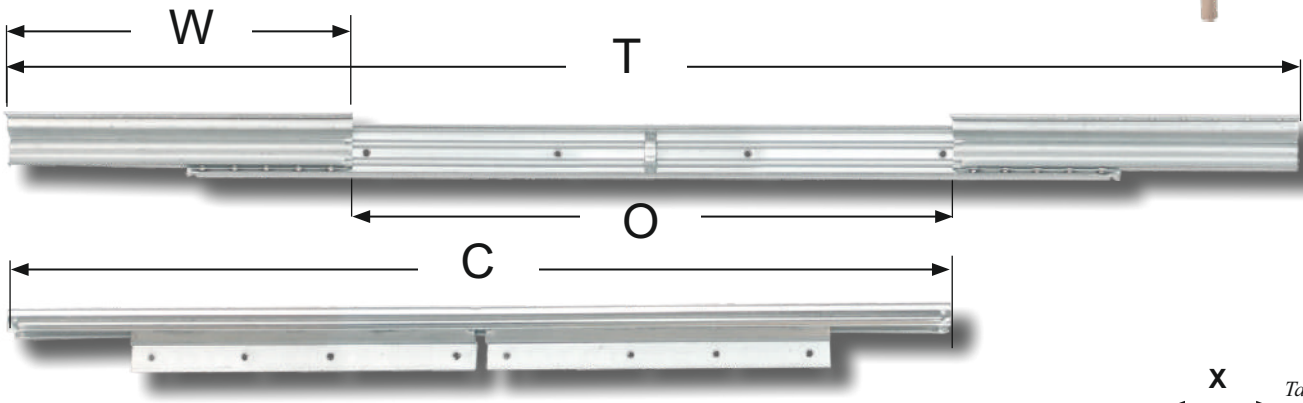
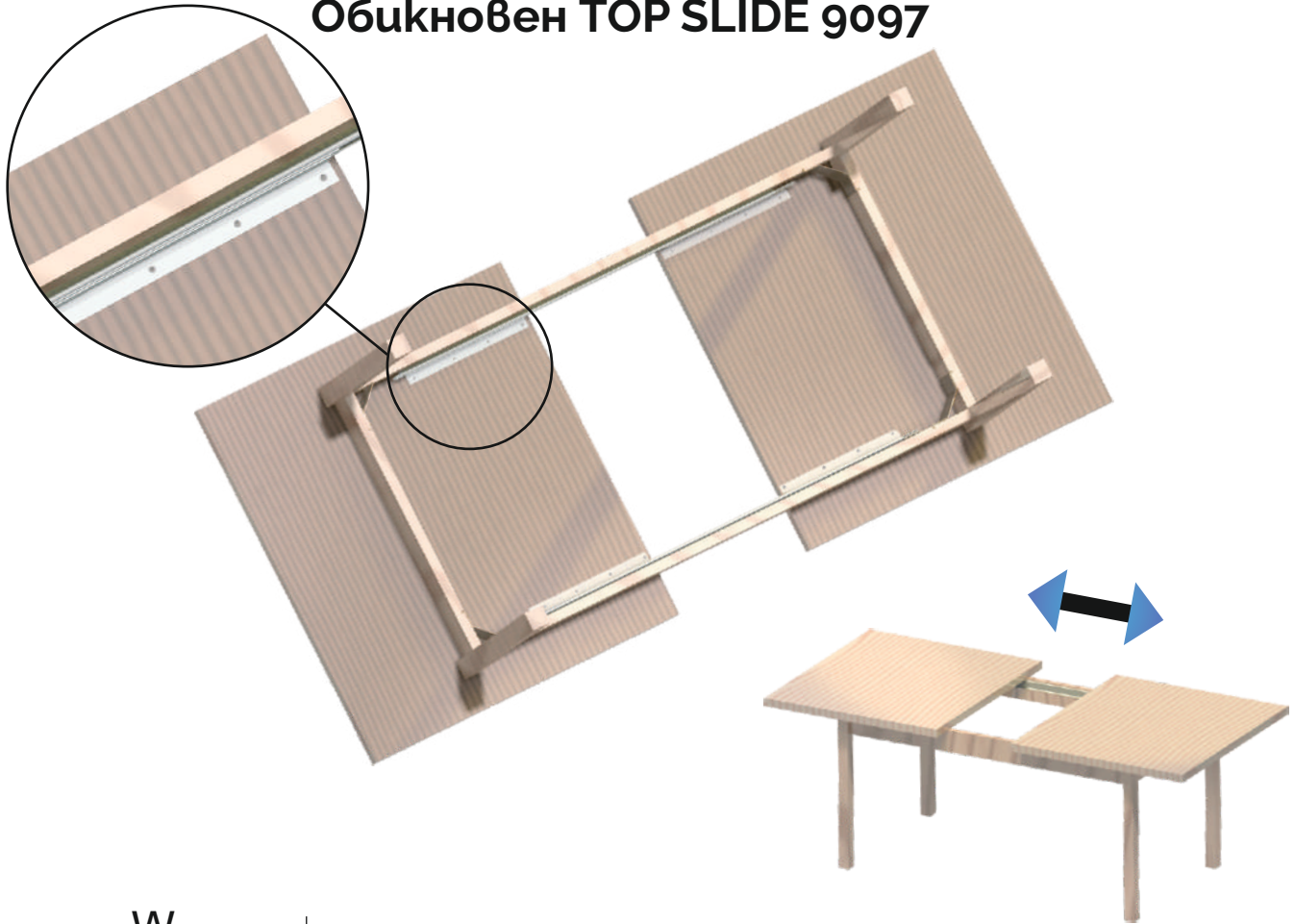
Цена: 47,52 лв с ДДС

Код: 15.11.531-0, бяло

Цена: 46,08 лв с ДДС



Обикновен TOP SLIDE 9097

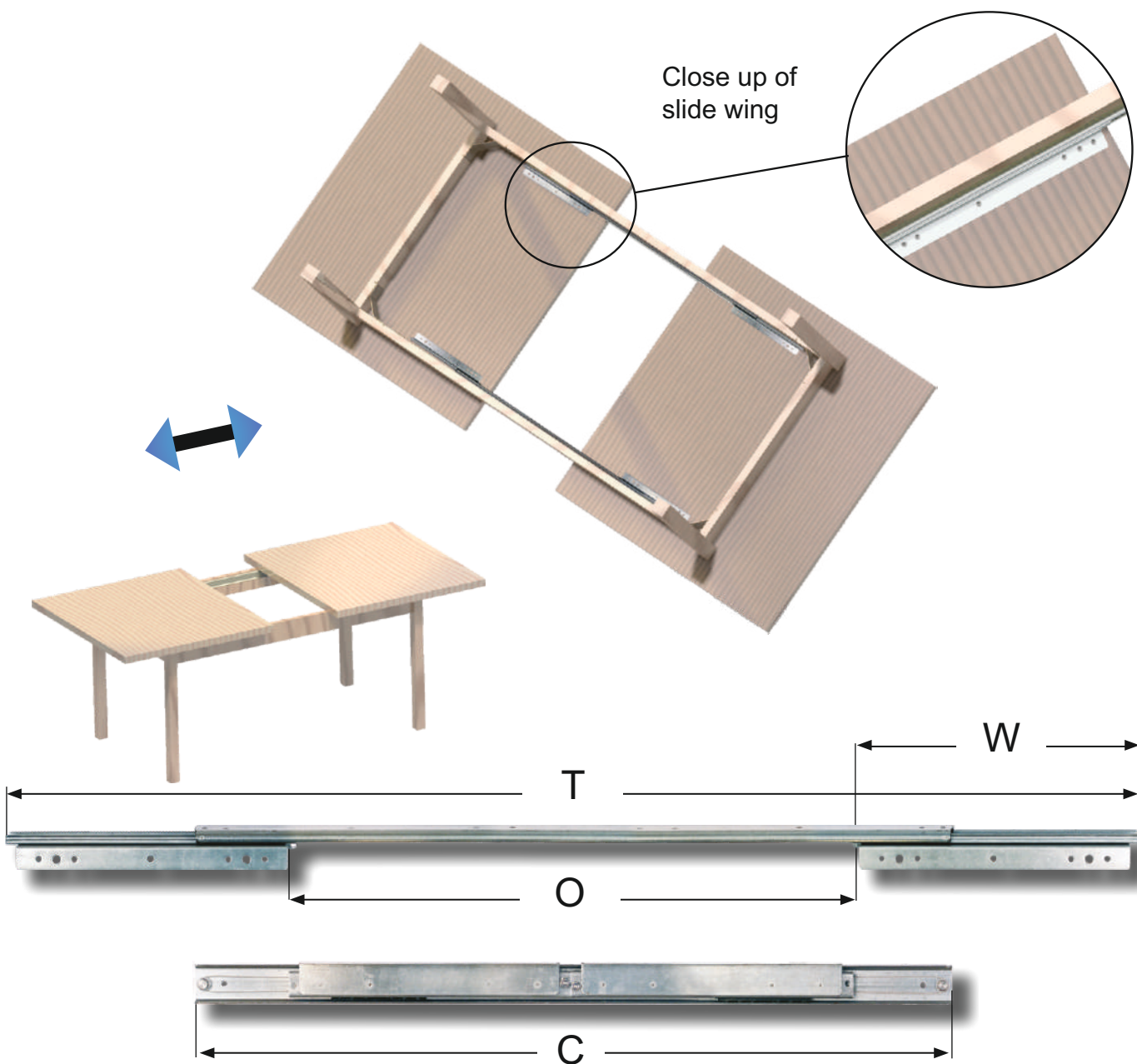


** Illustration only
for measurement use*

	In mm Model Top Slide 9097 Steel - Zinc Plated		
Opening (O)	430	480	530
Closed Length (C)	600	650	700
Total Length (T)	880	990	1050
Wing Size (W)	220	246	246
Slide Width (A)	32	32	32
Slide Height (B)	38	38	38
Wing Width (X)	21	21	21
Load Capacity	45 kg.	45 kg.	45 kg.
Item No.:	24.05.013	24.05.024	24.05.037

41,84 лв 43,50 лв 52,10 лв

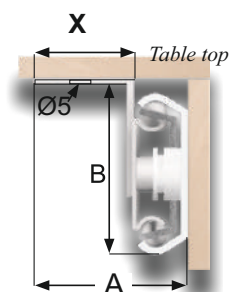
Синхронен плъзгач »STANDARD«



In mm

Model Synchronic »Standard«
Steel - Zinc Plated

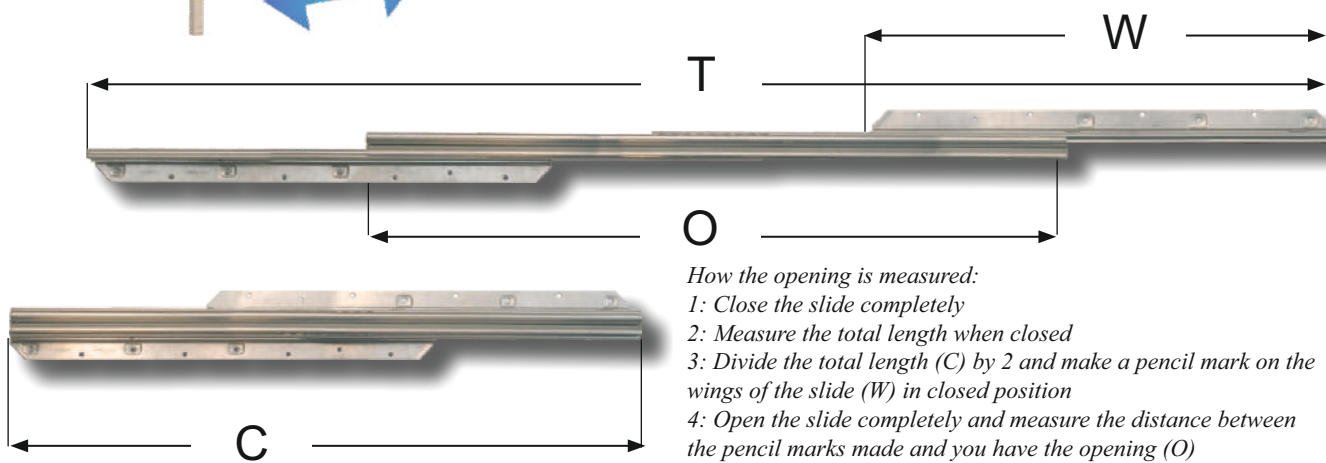
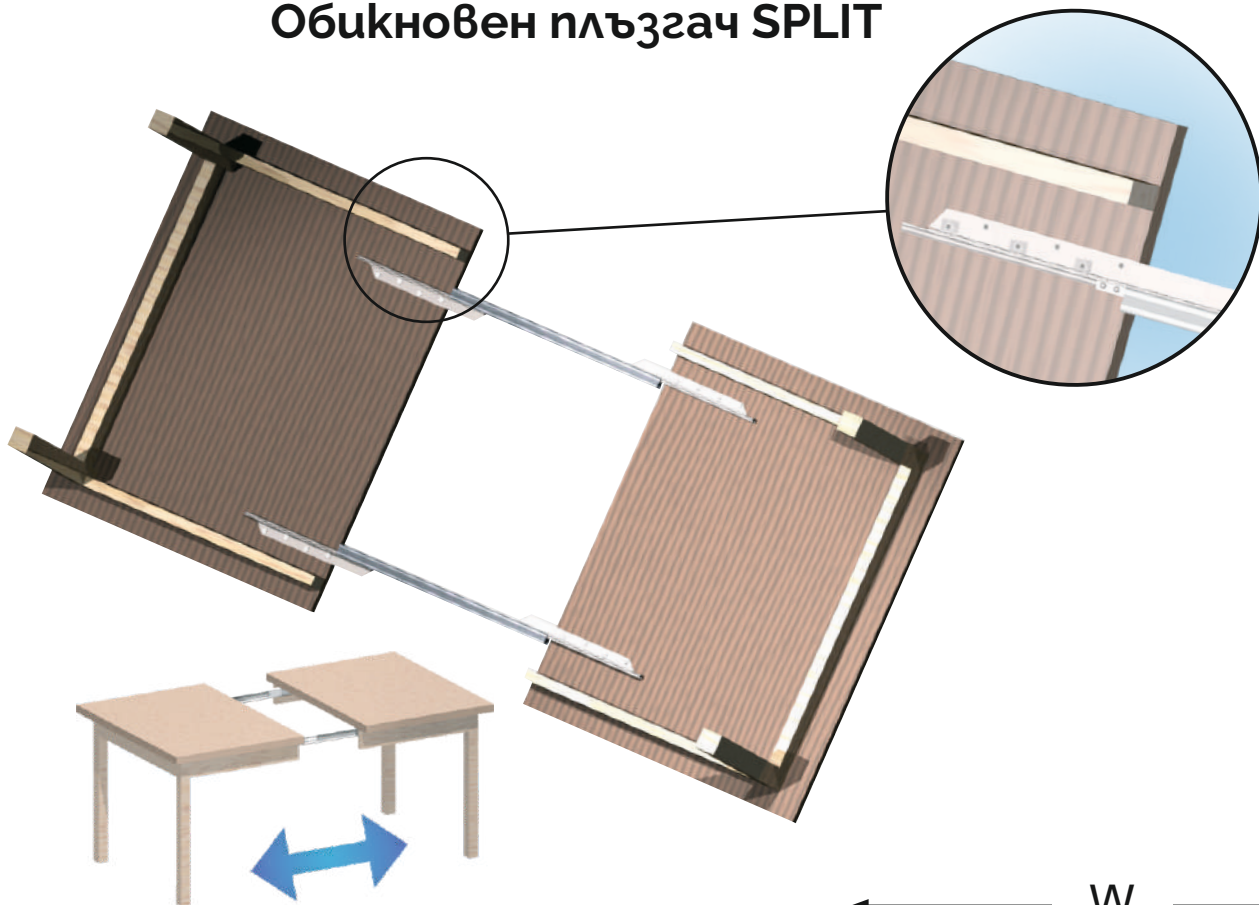
Opening (O)	420	470	620	1020
Closed Length (C)	627	675	800	1250
Total Length (T)	1003	1051	1220	1830
Wing Size (W)	276	276	280	370
Slide Width (A)	34	34	35	36
Slide Height (B)	43	43	40	50
Wing Width (X)	21	21	22	22
Load Capacity	45 kg.	45 kg.	60 kg.	90 kg.
Item No.:	24.03.530	24.03.543	24.03.552	24.03.561
	64,80 лв	75,95 лв	57,49 лв	72,90 лв



* Illustration only
for measurement use

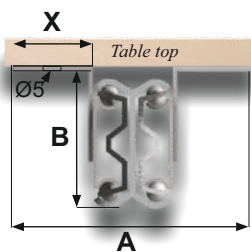
Other sizes on request

Обикновен плъзгач SPLIT



How the opening is measured:

- 1: Close the slide completely
- 2: Measure the total length when closed
- 3: Divide the total length (C) by 2 and make a pencil mark on the wings of the slide (W) in closed position
- 4: Open the slide completely and measure the distance between the pencil marks made and you have the opening (O)



* Illustration only
for measurement use

In mm

Model Split
Steel - Zinc Plated

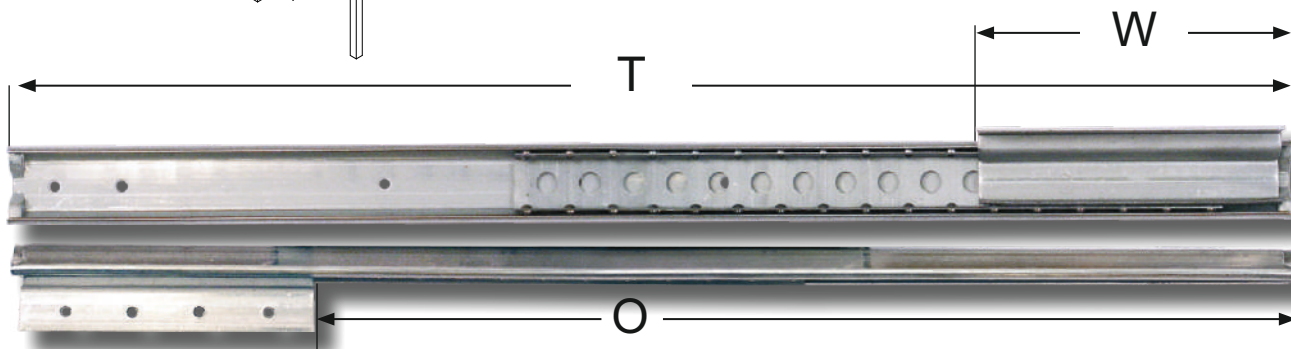
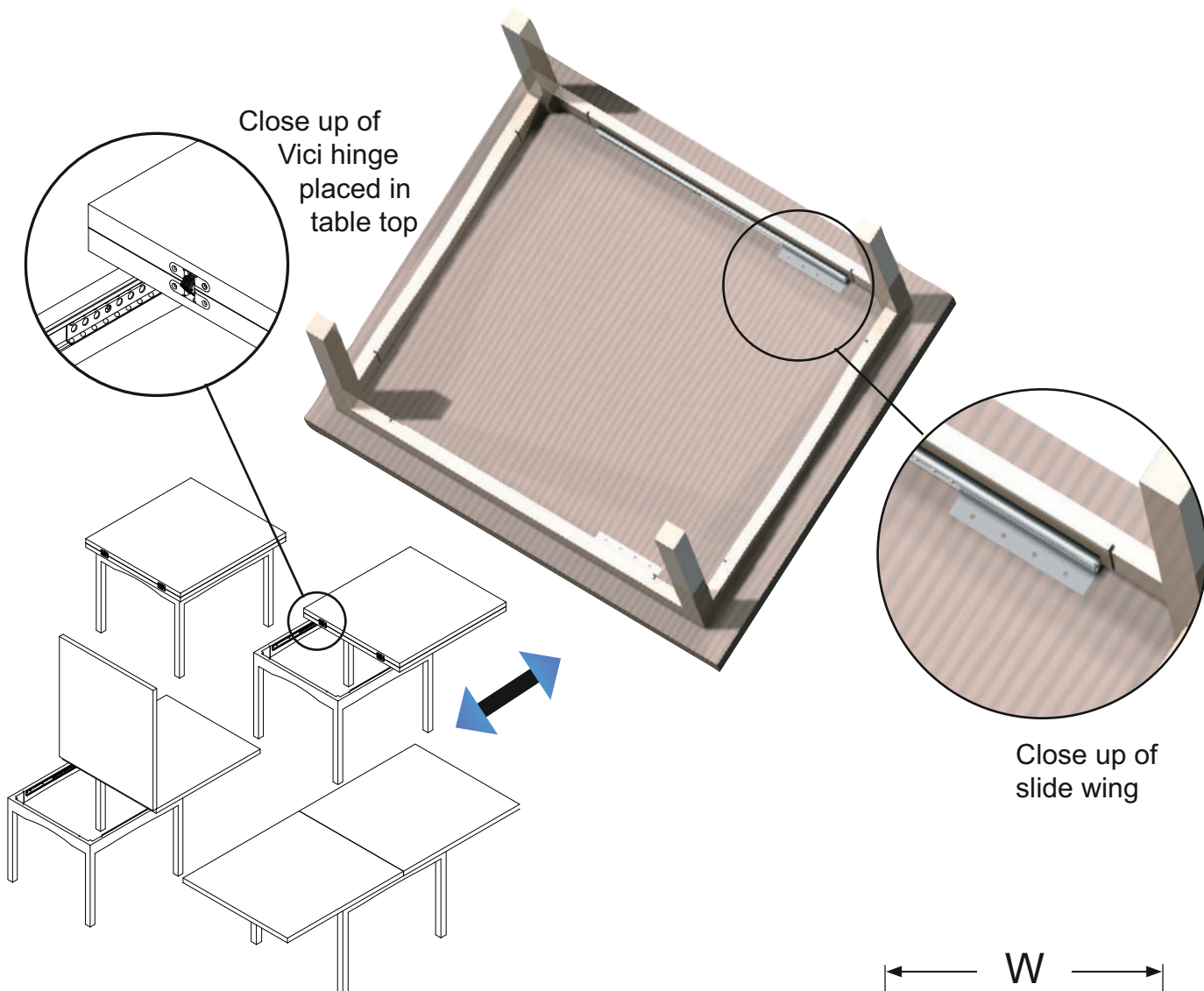
Opening (O)	530	850	1050
Closed Length (C)	400	560	740
Total Length (T)	850	1420	1860
Wing Size (W)	350	550	650
Slide Width (A)	70	72	72
Slide Height (B)	40	47	47
Wing Width (X)	22	22	22
Load Capacity	60 kg.	90 kg.	90 kg.
Item No.:	24.01.005	24.01.109	24.01.042

66,00 лв

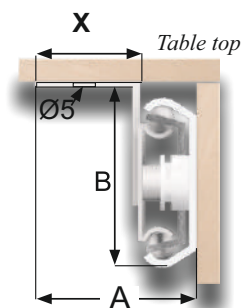
107,00 лв

181,20 лв

За отваряне на плота тип „книга“



In mm	»9096« For Folded Table Tops	
Opening (O)	375	475
Total Length (T)	600	700
Wing Size (W)	220	220
Slide Width (A)	41	41
Slide Height (B)	40	40
Wing Width (X)	21	21
Load Capacity	60 kg.	60 kg.
Item No.:	24.04.010	24.04.040

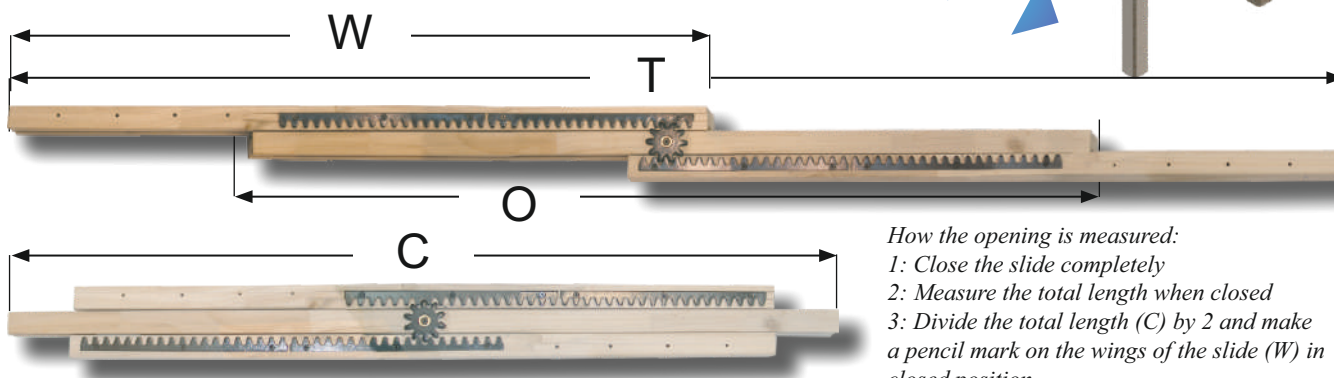
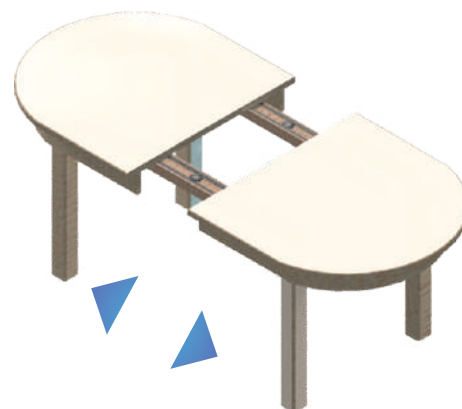
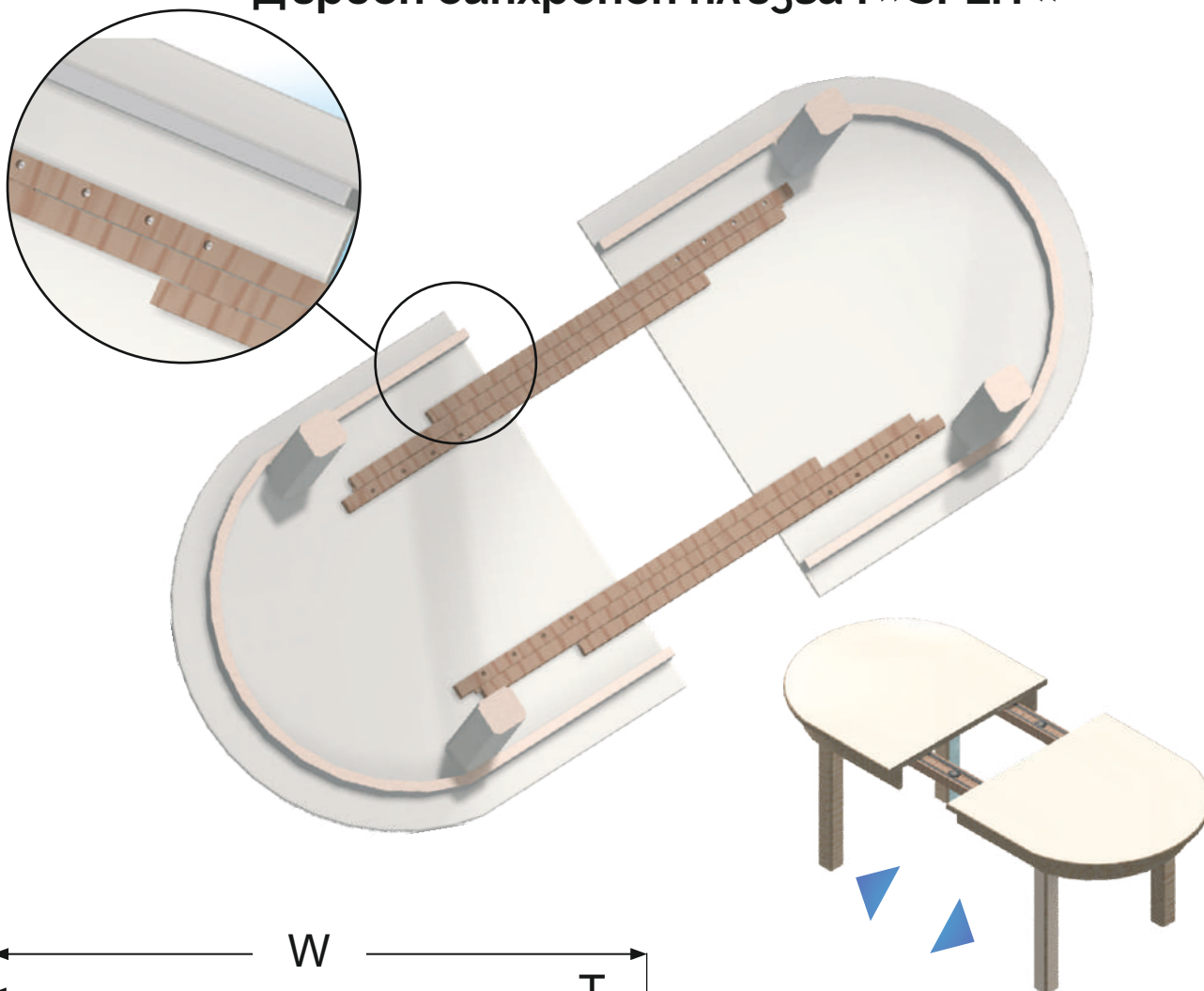


51,80 лв

44,80 лв

Обявените цени са с ДДС

Дървен синхронен плъзгач »SPLIT«

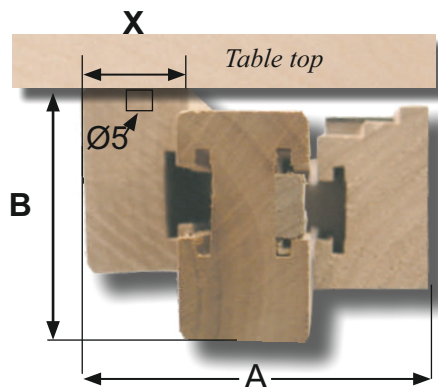


How the opening is measured:
 1: Close the slide completely
 2: Measure the total length when closed
 3: Divide the total length (C) by 2 and make a pencil mark on the wings of the slide (W) in closed position
 4: Open the slide completely and measure the distance between the pencil marks made and you have the opening (O)

In mm

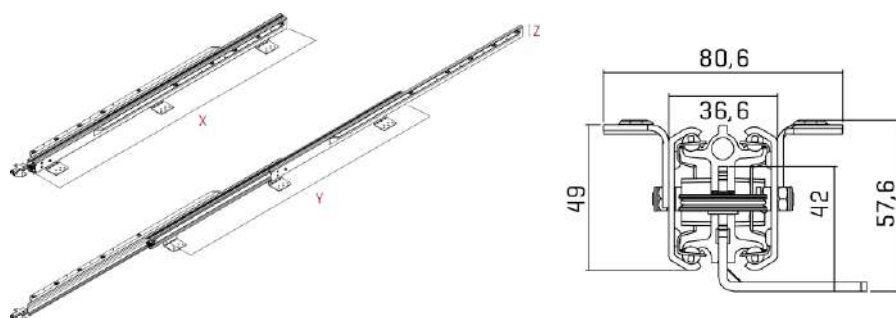
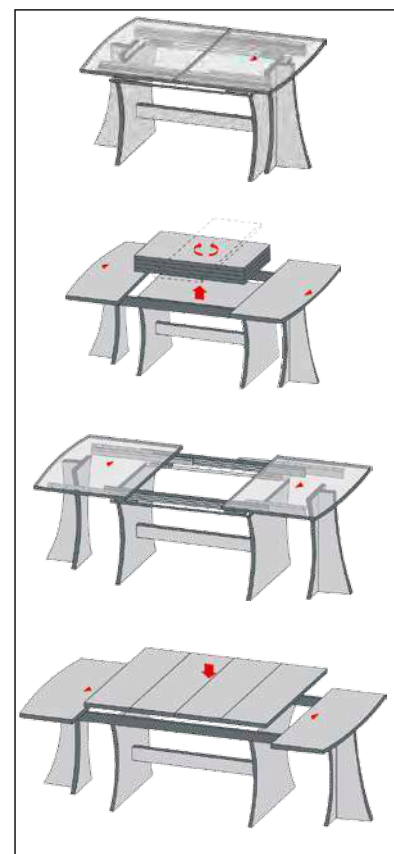
Wood Slide »Split«
Durian Wood
Hard Plastic Worm Gear

Opening (O)	1035
Closed Length (C)	1060
Total Length (T)	2082
Wing size (W)	1055
Slide Width (A)	90
Slide Height (B)	60
Wing Width (X)	28
Item No.:	24.02.552



* Illustration only
 for measurement use

Плъзгачи **КОМБИ 47** за разтегателни маси

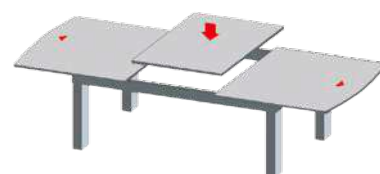
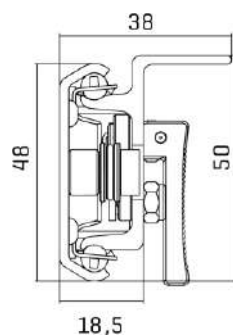
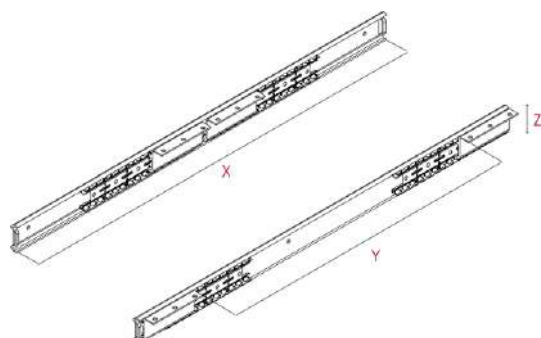
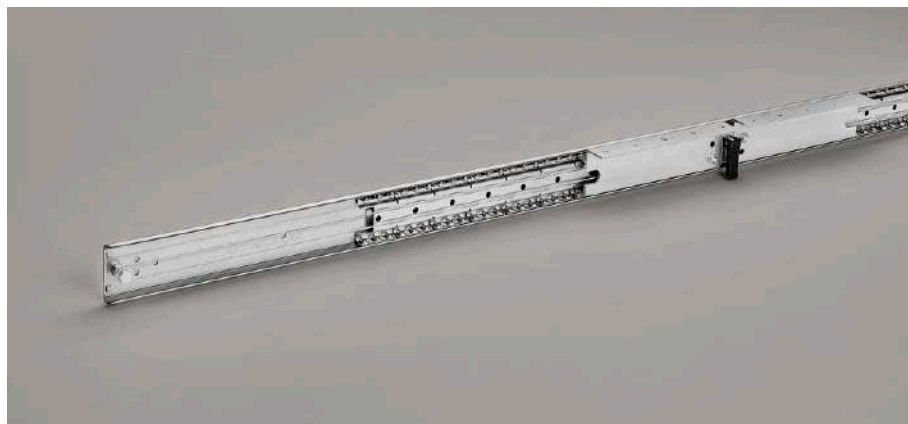


<https://youtu.be/WqXLg0WKEA4>

Тип/код	Дължина	Отваряне	Монт. вис.	Товароносимост	Цена
	x	y	z		
КОМБИ 37 K/1200.	720	2 x 500 мм	58 мм	70 кг	147,00 лв
КОМБИ 47 K- SB /720.4	720	2 x 500 мм	58 мм	90 кг	184,00 лв
КОМБИ 47 K- B /1600.4	160	2 x 500 мм	58 мм	90 кг	282,00 лв
КОМБИ 77 K- SB /1200.7	1.200 mm	4 x 500 мм	82 – 114 мм	115 kg	323,40 лв

S - синхронен
B - спиралка

Плъзгачи **BASIC ADVANCED 47** за разтегателни маси

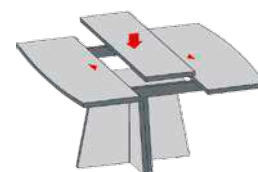
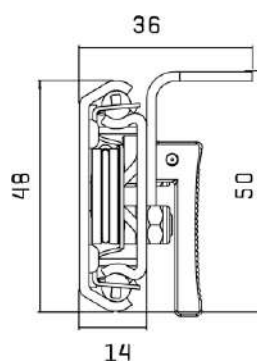
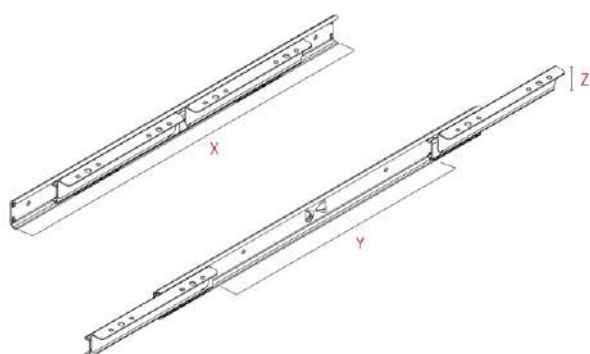
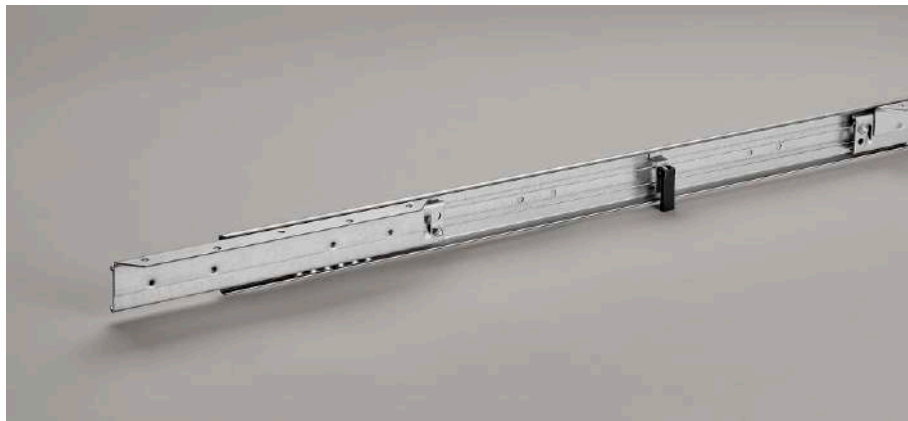


<https://youtu.be/8uOzsfACgLw>

Тип/код	Дължина x	Отваряне y	Монт. вис. z	Товароносимост	Цена
744-BA-SB/1350.4	1 350	2 x 500 мм	50 мм	90 кг	105,00 лв

S - синхронен
B - спиралка

Плъзгачи **BASIC 47** за разтегателни маси

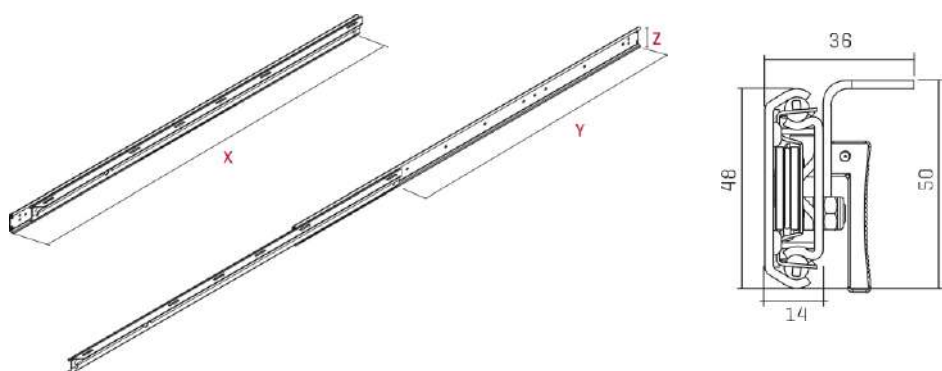
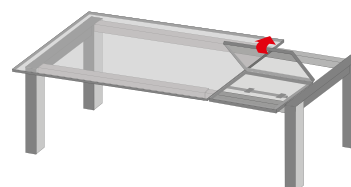
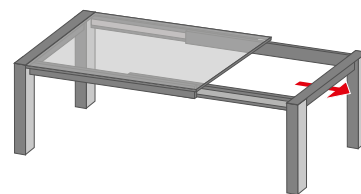
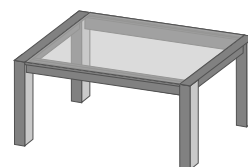
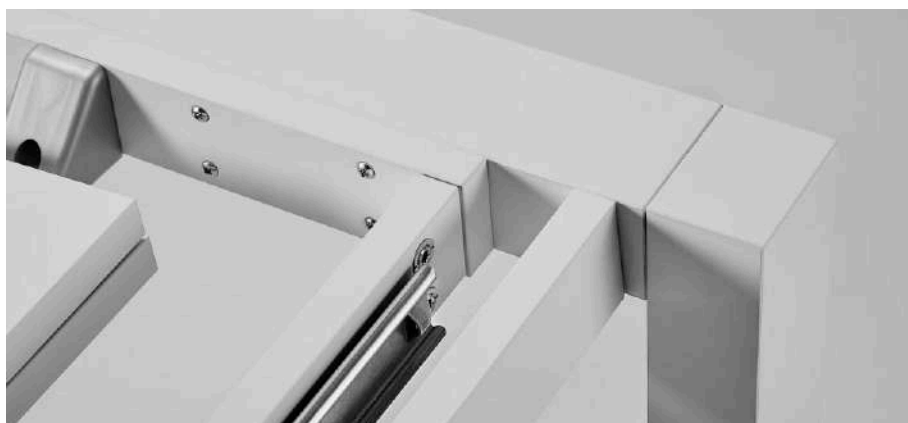
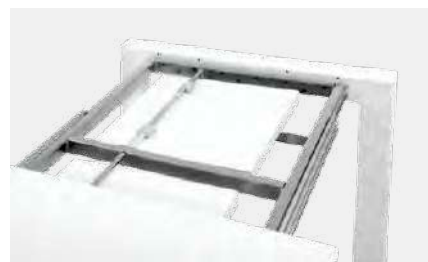


<https://youtu.be/JUdpKKAyrQo>

Тип/код	Дължина	Отваряне	Монт. вис.	Товароносимост	Цена
	x	y	z		
744-B-SB/1350.4	1 350	2 x 500 мм	50 мм	90 кг	109,00 лв

S - синхронен
B - спирачка

Плъзгач FRONTSLIDE за разтегателни маси



Тип/код	Дължина x	Ход y	Монт. вис. z	Товароносимост	Цена
744-F/1000.4/920.4	1.000 мм	са. 665 мм	50 мм	90 кг	67,00 лв
744-F- B /1000.4/900.4	1.000 мм	са. 665 мм	50 мм	90 кг	77,00 лв
744-1200.4/1150.4	1.200 мм	са. 765 мм	50 мм	90 кг	100,00 лв

S - синхронен
B - спиратка

Обявените цени са с ДДС

Рамка MAR 1

Рамка за изтегляща се маса



Технически характеристики и предимства

🏠 Материал: Стомана и алуминий. Заоблените ръбове и прецизната геометрия на профилите оптимизират работата и осигуряват високо ниво на безопасност.
Обработка на материала: Прахово боядисване на рамката

I Монтажна височина ^Z 54 мм 🧑‍🌾 Товароносимост при равномерно натоварване до 90 кг

🏠 Препоръчителни размери на масата ^X 1600x1000; 2000x1000 (затворена рамка)

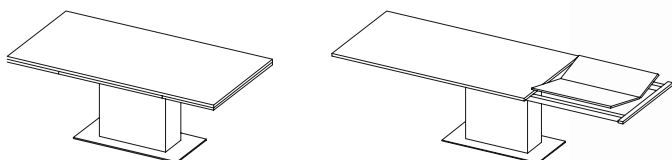
➡️ Размери на изтеглящ плот ^Y 1 x 1000 mm

Вижте размери и цени на следващата страница

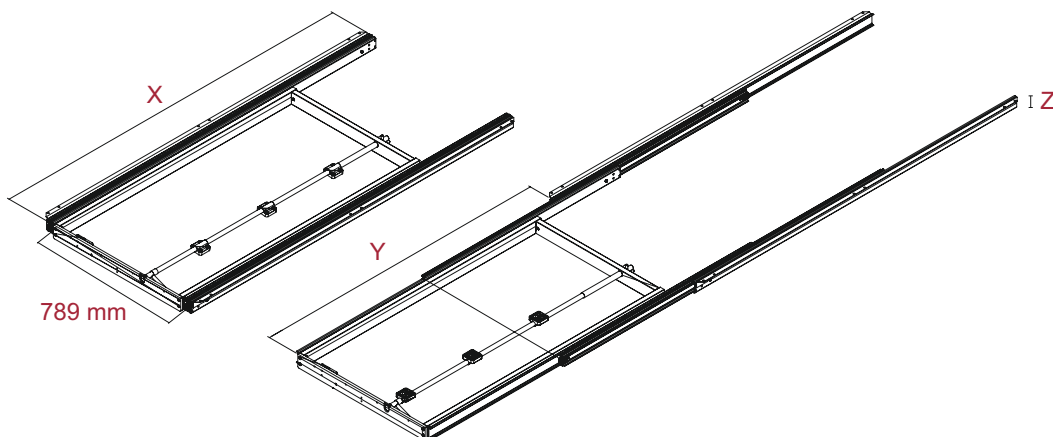
Рамка MAR 1

Рамка за изтегляща се маса

За изтеглящи се маси



Размери на рамка



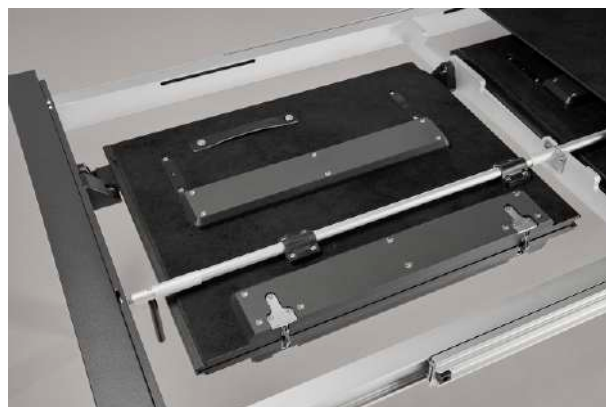
Рамки

Тип/код	Дължина	Отваряне	Монт. вис.	Товароносимост	Цена с ДДС
			I		
Рамка за плот 1600x1000	x	y	z		
744-FR/F-S/1350x789x64	1.350 mm	са. 2x500 mm	54 mm	90 kg	975,00 лв
Рамка за плот 1800x1000	x	y	z		
744-FR/F-S/1350x789x64	1.550 mm	са. 2x500 mm	54 mm	90 kg	1100,00 лв
Рамка за плот 2000x1000					
744-FR/F-S/FM/1750x789x64	1.750 mm	са. 2x500 mm	54 mm	90 kg	1164,00 лв

Крака

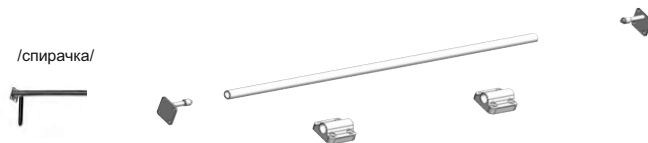
Код	Описание		
744-TR-leg	Трапецовидни	1 комплект от 2 броя	Моля свържете се с търговски представител за повече информация
744-TR-leg	U-образни	1 комплект от 2 броя	
744-TR-leg	X-образни	1 комплект от 2 броя	

Механизъм за среден плот за маса



Механизъм за среден плот единичен

/спирачка/



Код	Дължина	Отваряне	Монтажна вис.	Товароносимост	Цена
	x	y	z		
744-FM/600-1100	1100 мм	са. 1000 мм	105 мм	90 кг	60,00 лв
723-FM/600-500	500 мм	са. 400 мм	105 мм	90 кг	34,00 лв

ограничено количество

Планки за крака за маси

MODEL 22

Height: 60mm

1 or 3 Holes f/M8 or M10 Bolt

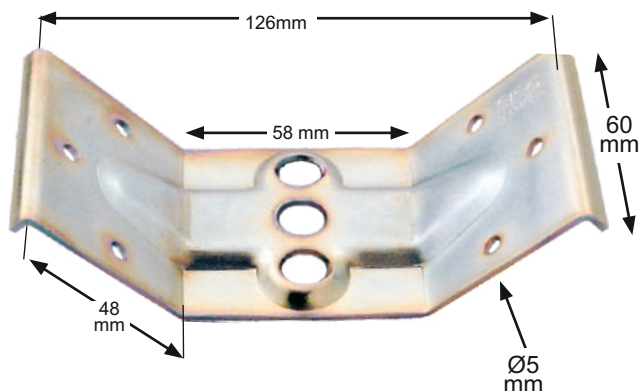
3 Holes:

Steel thickness 2,0mm:

Ког: 11.07.041-1

Steel, Bright Zinc

Цена: 2,59 лв с ДДС



MODEL 23

Height: 40mm

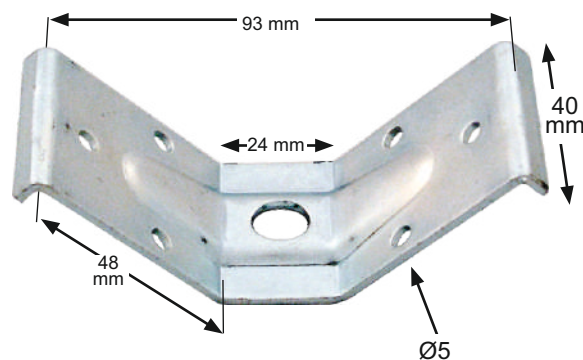
1 Hole f/M8 or M10 Bolt

Steel thickness 1,5mm:

Ког: 11.07.050-2

Steel, Bright Zinc

Цена: 1,75 лв с ДДС



LEG BRACKET - FLAT

Material:

Steel, Bright Zinc Plated

Size:

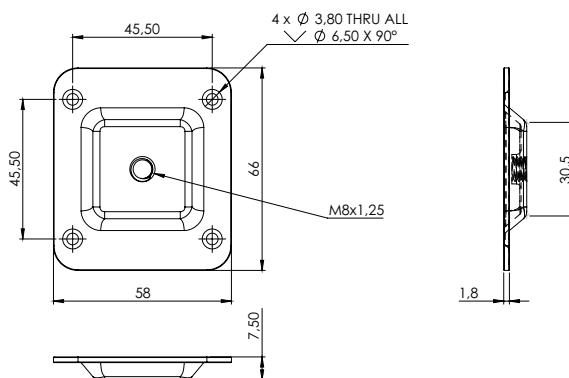
66 x 58 x 1,8 mm

Hole:

M8

Ког: 06.11.151-0

Цена: 2,59 лв с ДДС



LEG BRACKET - 10 DEGREE ANGLE

Material:

Steel, Bright Zinc Plated

Size:

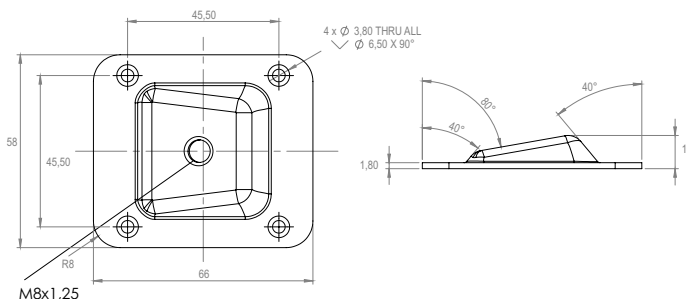
66 x 58 x 1,8 mm

Hole:

M8

Ког: 06.11.150-1

Цена: 3,89 лв с ДДС

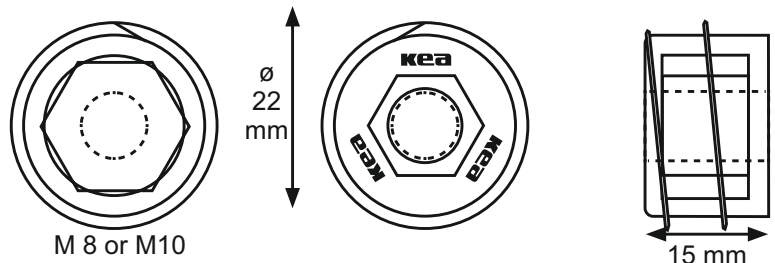


KEA SCREW-IN BUSHING



KEA SCREW-IN BUSHING w/ SPRING-LOADED INTERNAL THREAD

Material:	Zamak, Plain		
Bore:	Ø22 mm x 15 mm		
Threaded hole:	M8 & M10		
Item No.:	M8	# 11.07.010	
	M10	# 11.07.011	
Tool for inserting KEA bushings::			
Item No.:	# 11.07.025		



Ког: 11.07.011-0
Цена: 2,59 лв с ДДС

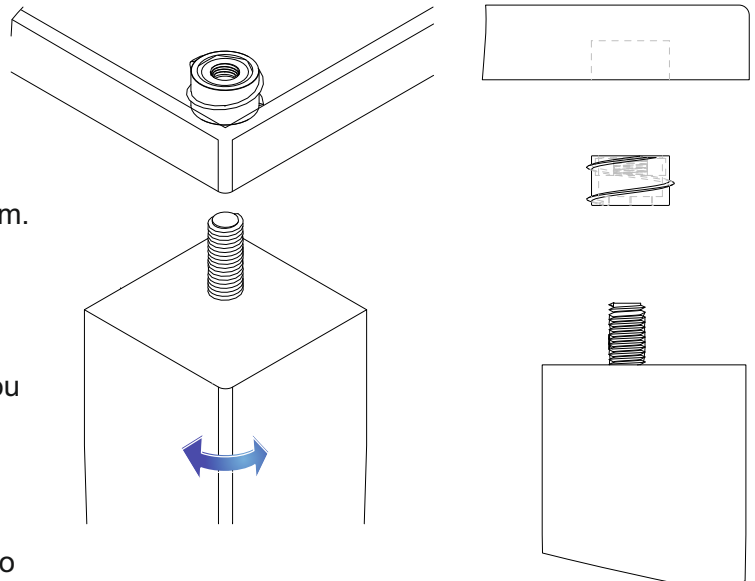
KEA bushing for tables.

The perfect solution for coffee and dining tables.

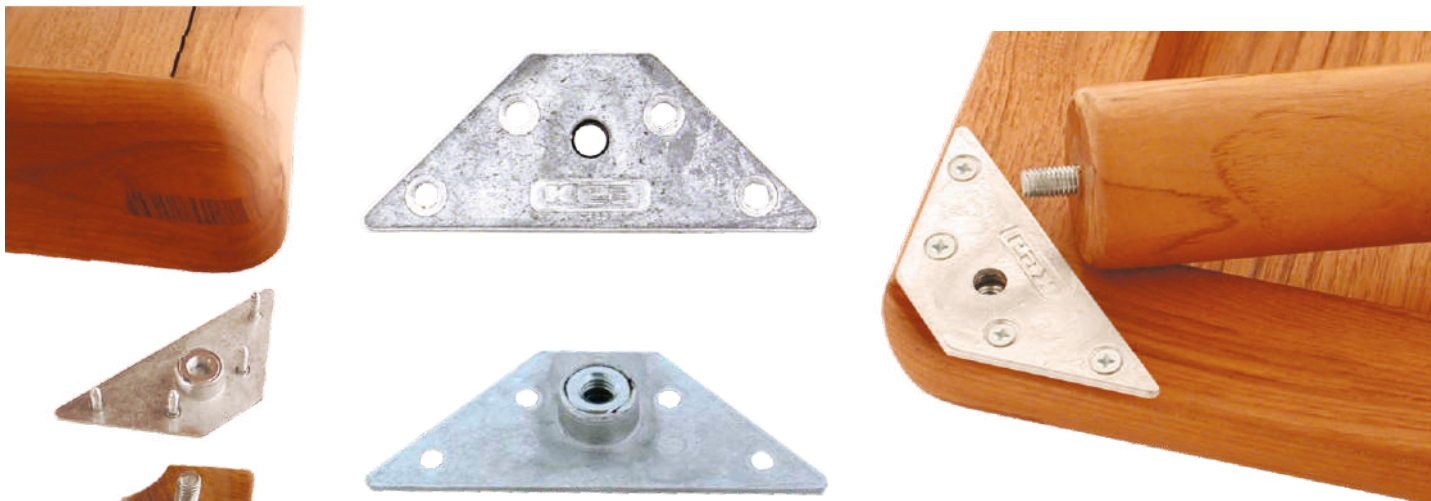
The KEA solution gives you the possibility to tighten and adjust your table leg in any position due to its **patented** internal spring-loaded system.

With a traditional bushing you normally reach a point where you cannot turn in the hangerbolt any further. If you then have a square table leg that has to be flush with the edge of the table you have a problem. Only by heavy force you can try to turn your table leg further and risk that the wood cracks.

This will not happen with the KEA bushing due to its **patented** internal spring-loaded system.

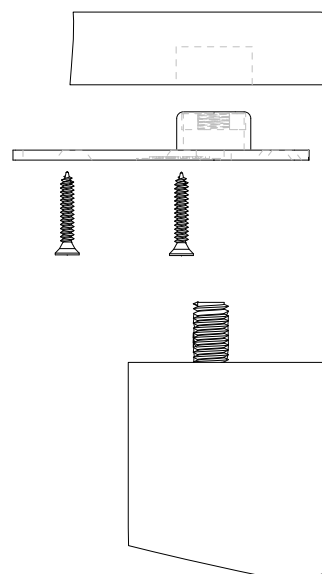
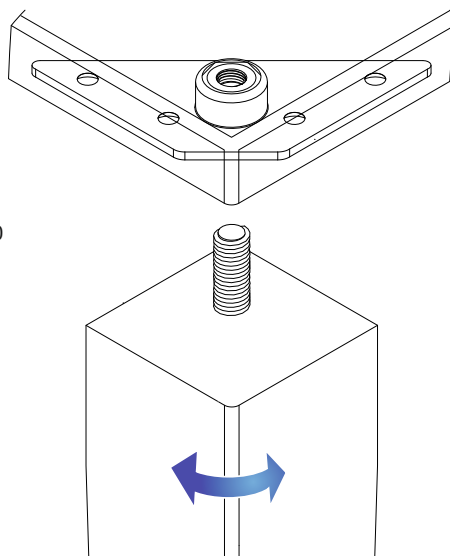
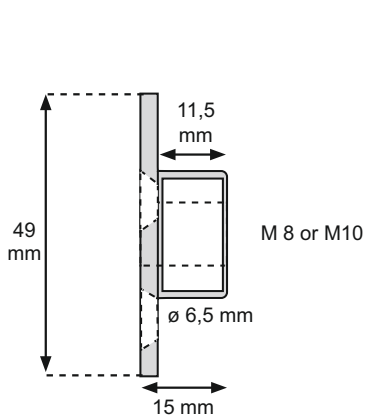
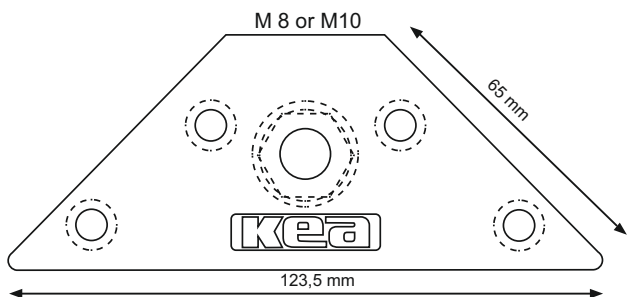
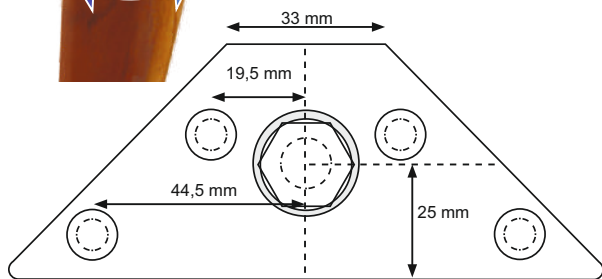


KEA SCREW-IN BUSHING



KEA SCREW-IN BUSHING, TRIANGULAR PLATE w/ SPRING-LOADED INTERNAL THREAD

Material:	Zamak, Plain	
Size:	123,5 x 33 x 65 mm	
Threaded hole:	M8 & M10	
Item No.:	M8	# 11.07.015
	M10	# 11.07.016

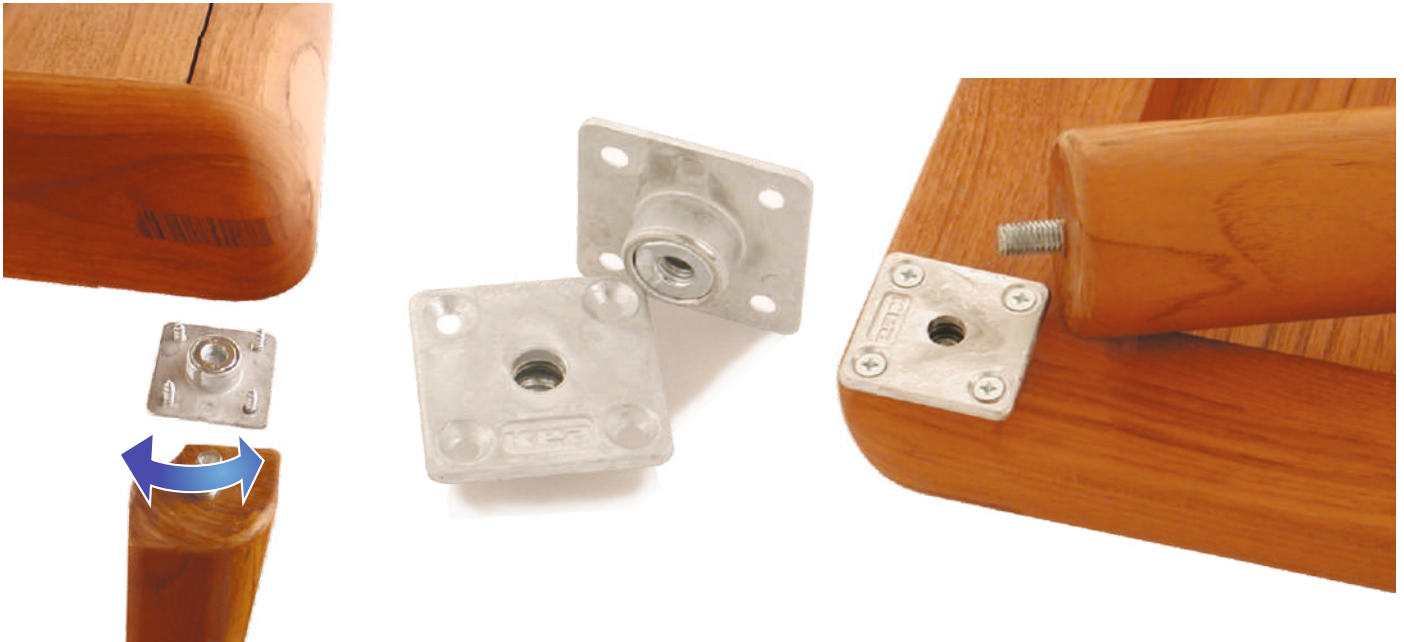


The triangular KEA has been tested by SP Swedish National Testing and Research Institute and has proven strong even for bed frame use.

Ког: 11.07.016-0

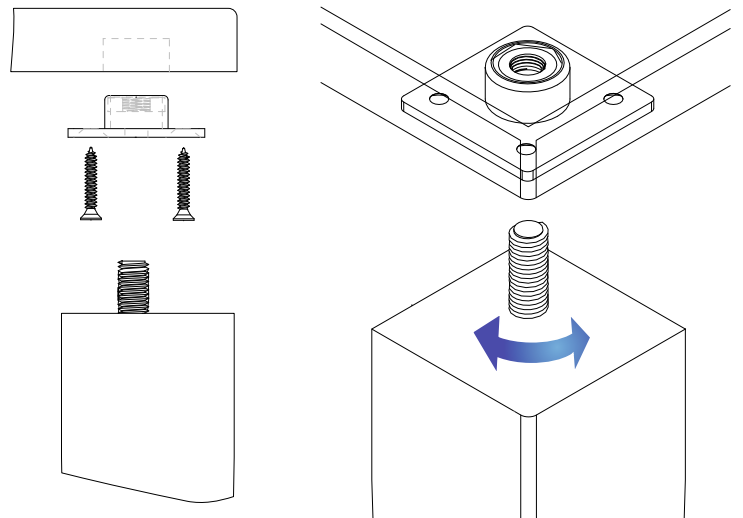
Цена: 5,18 лв с ДДС

KEA SCREW-IN BUSHING



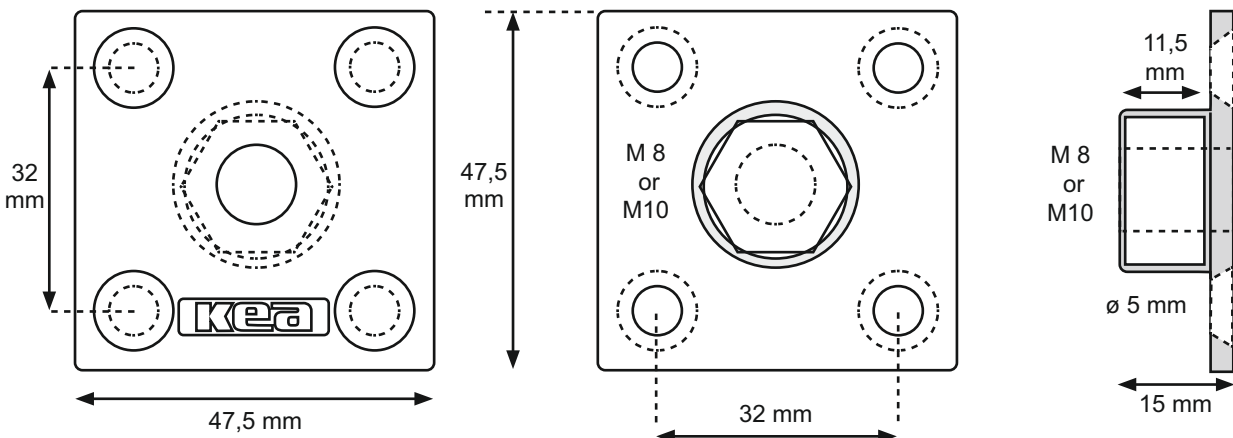
KEA SCREW-IN BUSHING, SQUARE PLATE w/ SPRING-LOADED INTERNAL THREAD

Material:	Zamak, Plain	
Size:	47,5 mm x 47,5 mm	
Threaded hole:	M8 & M10	
Holes:	c/c 32 mm	
Item No.:	M8	# 11.07.001
	M10	# 11.07.002



Ког: 11.07.002-0

Цена: 3,62 лв с ДДС



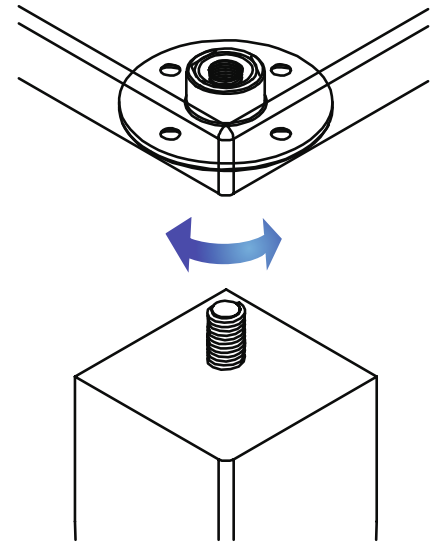
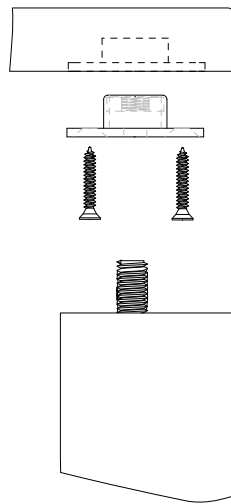
KEA SCREW-IN BUSHING



KEA SCREW-IN BUSHING,
ROUND PLATE
 w/ SPRING-LOADED INTERNAL THREAD

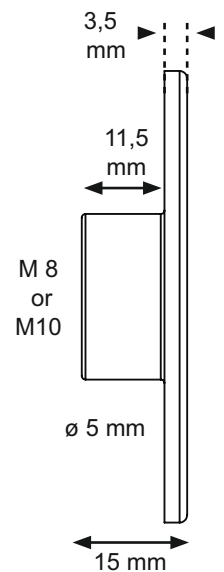
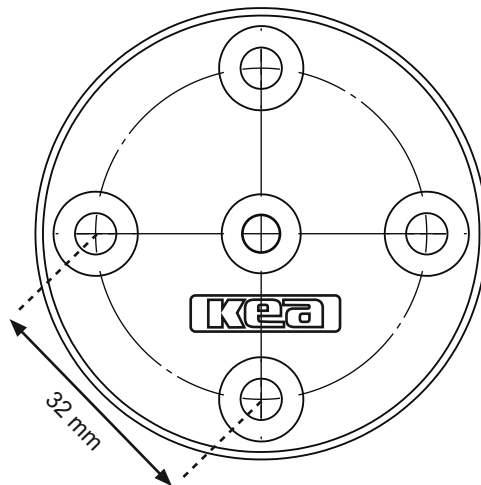
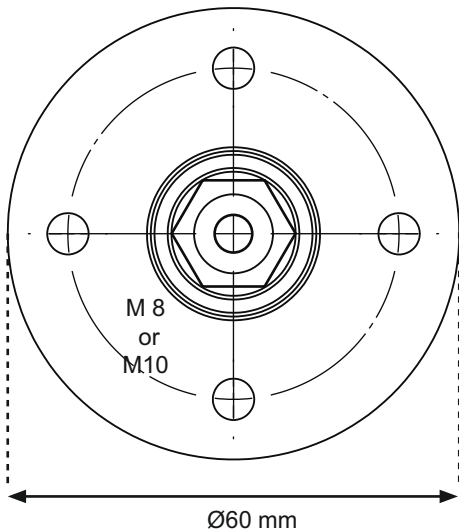
Material:	Zamak, Plain	
Size:	Ø60 mm	
Threaded hole:	M8 & M10	
Holes:	c/c 32 mm	
Item No.:	M8	# 11.07.005
	M10	# 11.07.006

Flush mounting for
 extra strength



Код: 11.07.005-0

Цена: 4,32 лв с ДДС



Обявените цени са с ДДС

“RIMA” LEG CONNECTOR F/SQUARE LEGS

The “RIMA” leg connector gives you the possibility to tighten and adjust your leg in any position due to its patented internal spring-loaded system.

With a traditional bushing you normally reach a point where you cannot turn in the hangerbolt any further. If you then have a square leg that has to be flush with the edge of the furniture you have a problem. Only by heavy force you can try to turn your leg further and risk that the wood cracks.

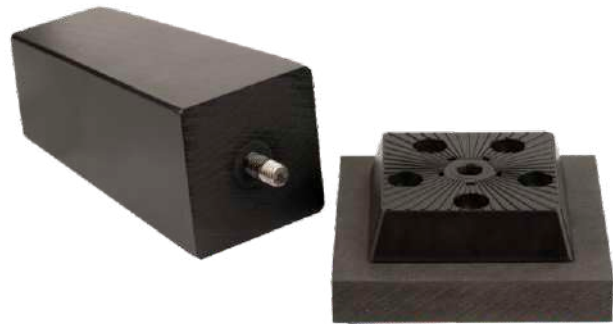
This will not happen with the “RIMA” connector due to its patented internal spring-loaded system.

”RIMA” LEG CONNECTOR

Application:	F/Square Legs W/Spring Tension
Material:	Black PC/ABS
Size:	81,5 x 20,5 mm
Max. Leg size:	70 x 70 mm , F/M10 bolt
Panel thickness:	From 10 mm
Item No.:	# 06.11.140

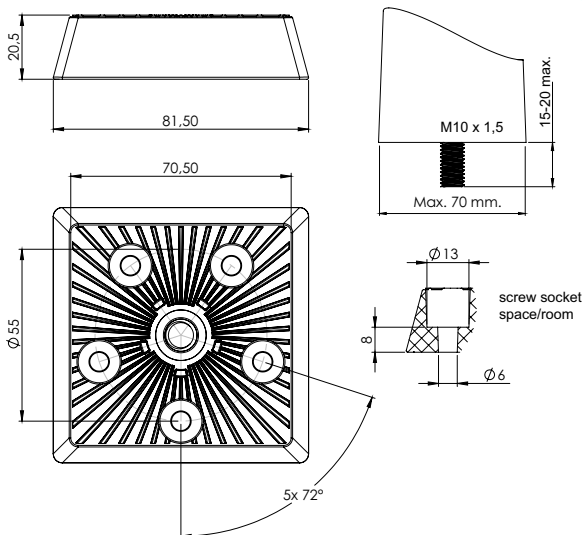


PATENTED



Ког: 06.11.140

Цена: 10,37 лв с ДДС



Tighten and adjust the leg to correct position without cracking the wood

ANGLE WEDGE F/ "RIMA" LEG CONNECTOR

ANGLE WEDGE FOR "RIMA" LEG CONNECTOR

Feature: Adjustable in 3 steps from 0 to 10 degrees.

Material: Black PC/ABS

Size: 81,5 x 20,5 mm, 5° angle

Item No.: # 06.11.145

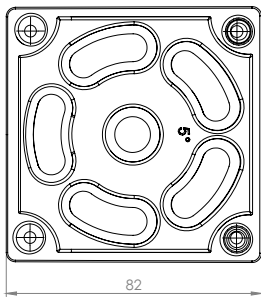


PATENTED



Ког: 06.11.145-0

Цена: 5,18 лв с ДДС



How to change the angle and direction



5° angle by use of one wedge



10° angle by use of two wedges



7° angle and change of direction by use of two wedges



TWISTER - Конектор за мебелни крака



TWISTER - Конектор за мебелни крака

Конекторът за крака "Twister" е предназначен за поставяне на крака на всяко място с релаж от 0 до 20 градуса, просто завъртате крака плътно върху плочата на съединителя.

Може да се използва на маси, шкаfoве, легла, дивани и гр. - където е нужен крак.

"Twister" дава възможност за промяна на дизайна на мебелите.

Освен това, при неравни подове може да се използва и като регулатор на височината.

Регулираем до 40 мм при смяна на ъгъла от 0 до 20 градуса. "Twister" е проектиран за максимален диаметър на крака 50 мм и болт М8.

Кръглата плъзгаща се плоча и тяло са изработени от черен армиран ABS.

Вътрешната част е изработена от стомана.

Датски дизайн от SISO & Jesper Møller Hansen.

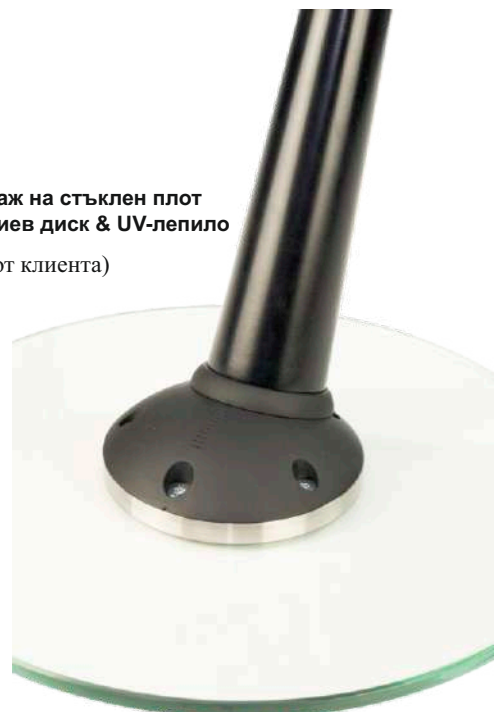
Монтаж на дървен плот



(Крак: от клиента)

Монтаж на стъклен плот с алуминиев диск & UV-лепило

(Крак: от клиента)



Монтаж на дървен плот

Материал: Подсилен ABS & стомана

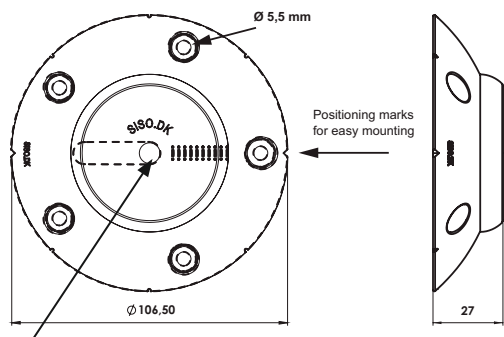
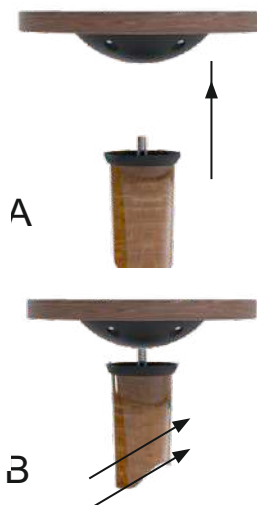
Габаритен размер: $\varnothing 106,5 \times 27$ мм

Отвор на болт: $\varnothing 5,5$ мм

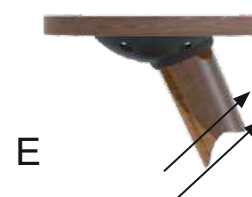
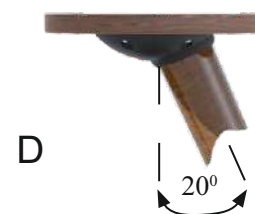
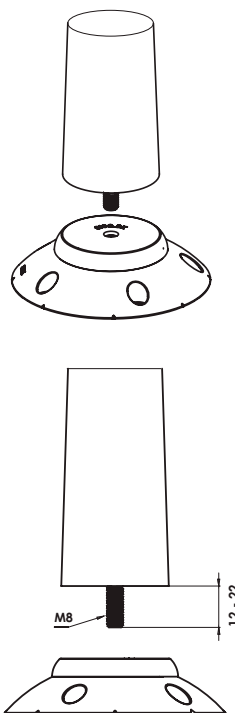
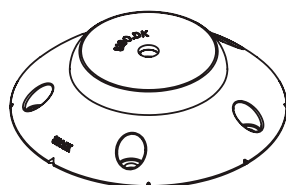
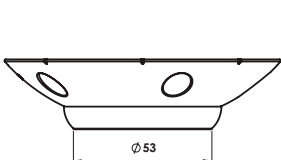
Код: 06.11.100-0

Цена: 23,11 лв с ДДС

Винтове и болтове се поръчват отделно.



M8 thread



Монтаж на стъклен плот с алуминиев disk & UV-лепило

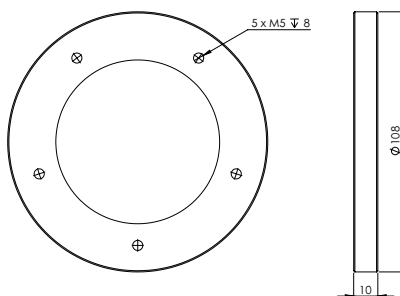
Материал: Алуминий

Размер: $\varnothing 108 \times 10$ мм

Код: 06.11.121-0

Цена: 28,51 лв с ДДС

Болтовете и Twister конектора се поръчват отделно.



“TWIST ‘N TURN” - конектор за мебелни крака

“TWIST ‘N TURN”

Идеален за маси, шкафове, легла, дивани, маси за кафе и гр.

Особености: Реглаж на 5 стъпки от 0 до 15 градуса

Материал: PA6 – подсилен със стъквени влакна

Размер: \varnothing 79,5 x 20 мм

Отвор болтове: \varnothing 6,2 мм

Ког: 06.11.130-0

Цена: 21,60 лв с ДДС

Винтове и болтове се поръчват отделно.



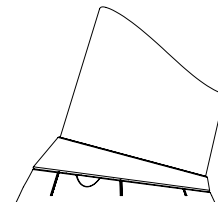
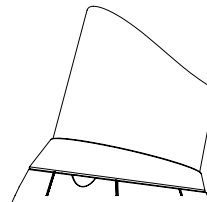
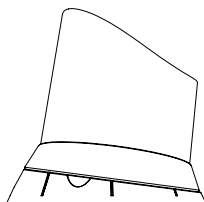
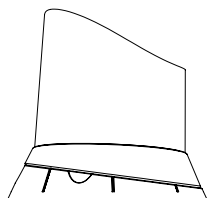
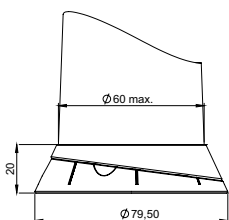
0 degrees

5,5 degrees

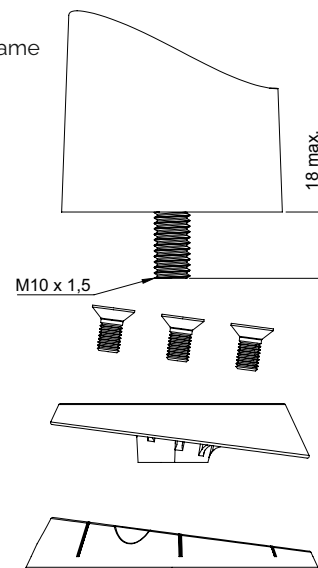
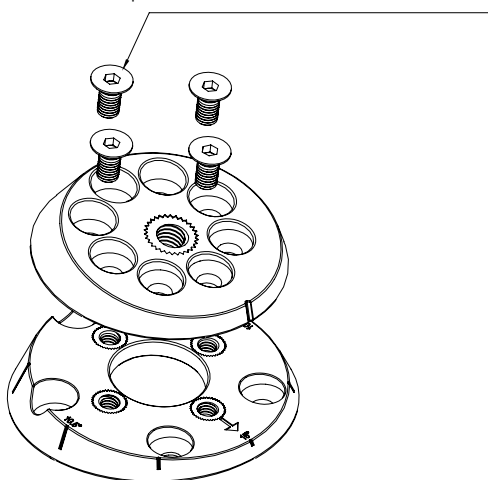
10,5 degrees

13,5 degrees

15 degrees



Представените 4 винта са включени.
Използва се за задаване на желаня
ъгъл на рамото преди да инсталирате
крака

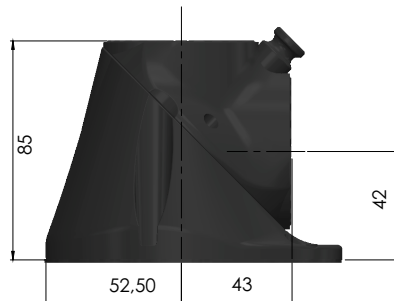
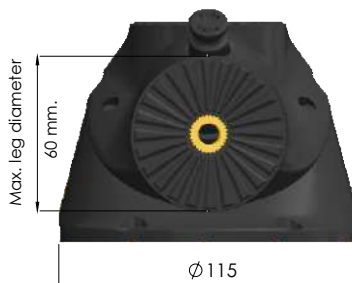


PATENTED

Мултифункционален конектор "Curly"

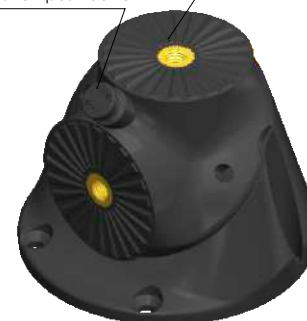
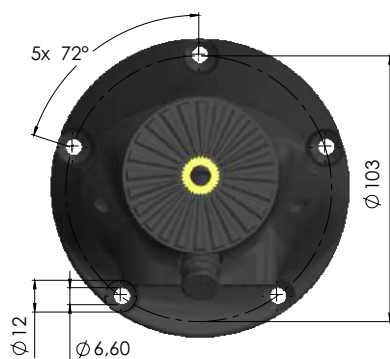


PATENTED



M10 x 1,5 mm. thread
(Max. inserted thread length 20 mm.)

Activation push button



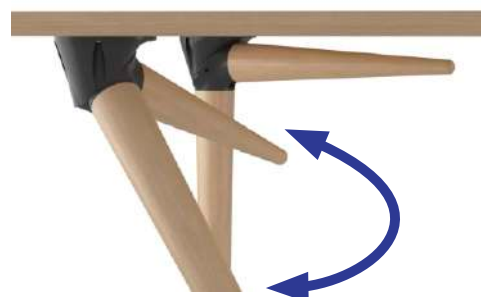
Материал: черен PC/ABS

Размер: Ø 115 x 85 мм

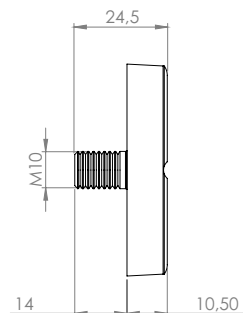
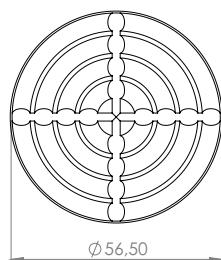
Макс.гуаметър на крака: Ø 60 мм/F/M10 болт

Ког: 06.11.050-0

Цена: 36,30 лв с ДДС



Стъпка-мана за конектор "Curly"



Материал: черен EPDM
Размер: Ø 56 x 10,5 мм
Резба: M10 x 14 мм

Ког: 06.11.055-0

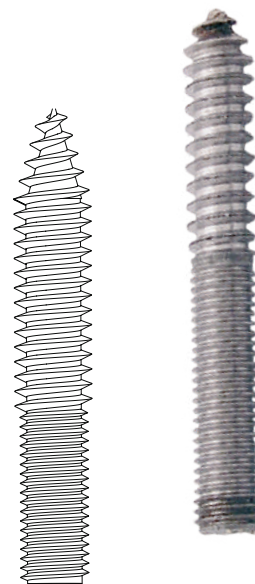
Цена: 4,86 лв с ДДС



Болт двойна резба за крак за маса

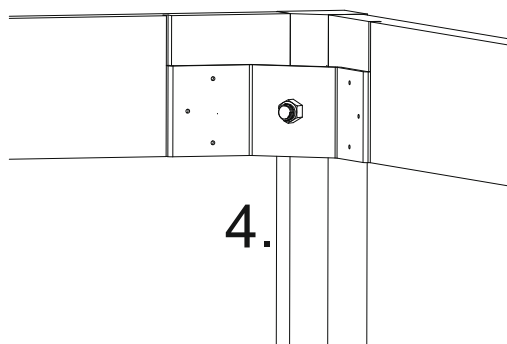
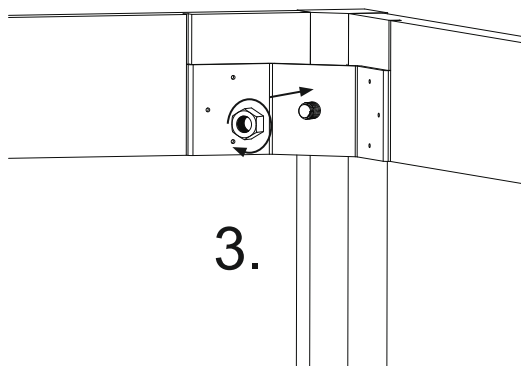
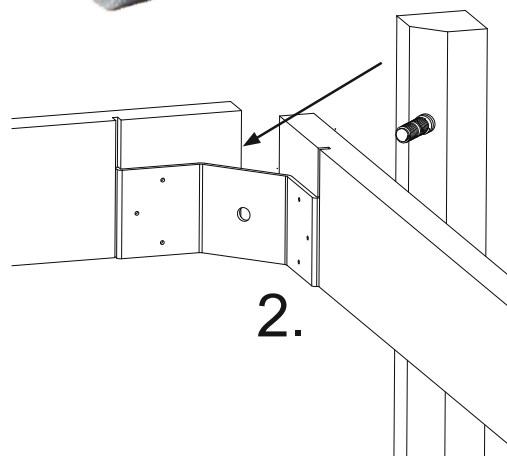
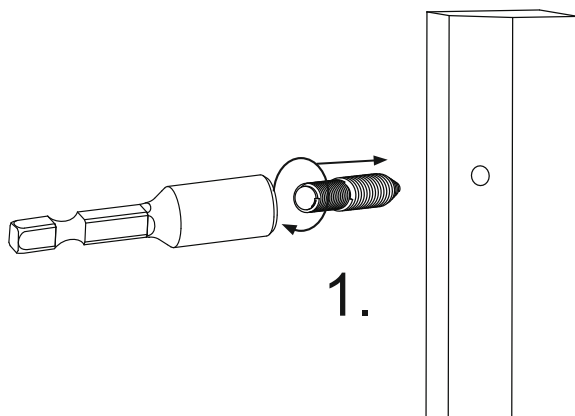
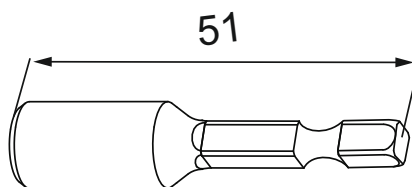
Материал: стомана
 Финиш: Yellow Zinc or Bright Zinc

Размер	Каталожен No.:	Цена: лв/бр с ДДС
M6 x 50 мм	# 12.13.006-0	- 0,19
M8 x 60 мм	# 12.13.027	- 0,13
M8 x 80 мм	# 12.13.035-0	- 0,26
M10 x 60 мм	# 12.13.161-4	- 0,42
M10 x 80 мм	# 12.13.180-0	- 0,55
M10 x 100 мм	# 12.13.200-1	- 0,67



TOOL FOR INSERTING HANGERBOLTS

Size	Item No.:
M6	# 12.13.100
M8	# 12.13.105
M10	# 12.13.115



ПАНТИ

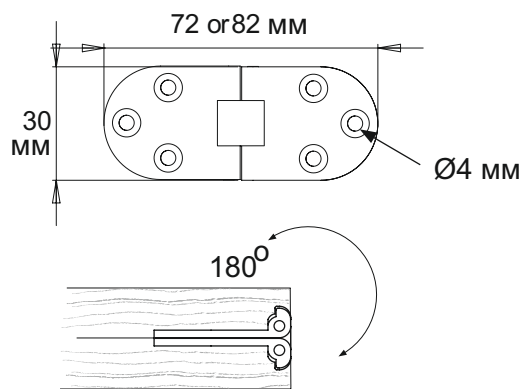
ПАНТА ТИП ШЕВНА МАШИНА

Material: Brass
Screw Holes: Ø 4.0 мм

Sizes	Finish	Item. No
30 x 72 x 2.0 мм	Brass Sanded	# 15.11.350
30 x 72 x 2.0 мм	SS-Look	# 15.11.355
30 x 72 x 2.0 мм	Bronzed	# 15.11.370
30 x 80 x 2.0 мм	Brass Sanded	# 15.11.310



- 12,11 лв
- 8,90 лв



BRASS CYLINDER HINGE w/ SS PIN & SCREWS

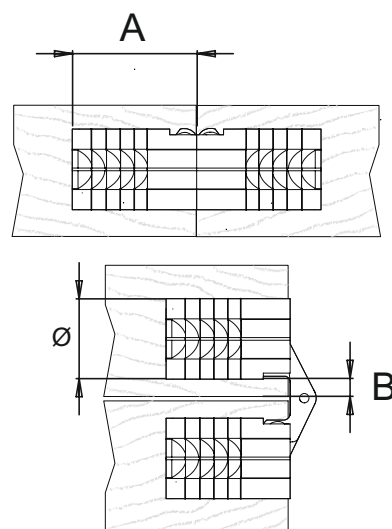
Material: Body and Linkage: Brass
Pin and Screws: Stainless Steel (SS)
Finish: Brass Natural

Sizes	Item No	A*	B*
Ø10 мм	# 15.07.345	11,0 мм	2,0 мм
Ø12 мм	# 15.07.346	13,5 мм	2,2 мм
Ø14 мм	# 15.07.347	15,5 мм	3,0 мм
Ø16 мм	# 15.07.348	16,5 мм	3,0 мм
Ø18 мм	# 15.07.349	17,5 мм	3,0 мм
Ø24 мм	# 15.07.350	25,0 мм	4,5 мм

* See illustration A and B for measurement



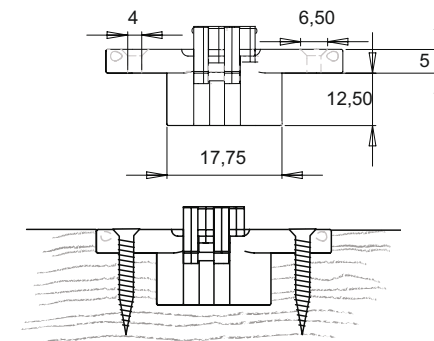
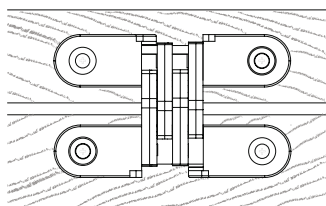
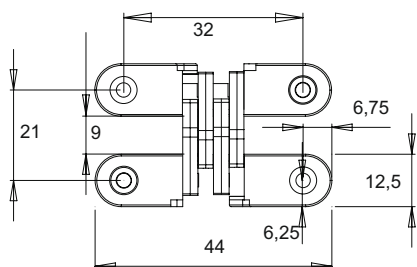
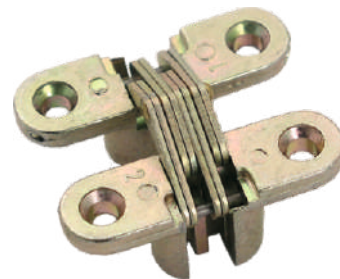
- 6,12 лв
- 8,04 лв
- 5,54 лв
- 21,82 лв



VICI HINGE - ZAMAK w/ STEEL LINKAGE - 180°

Material Body: Zamak
 Linkage: Steel
 Finish: Yellow Zinc Plated (YZP)
 Size: 44 x 12,5 мм
 Screw Hole: Ø4 мм - с/с 32 мм
 Item No.: # 15.07.115 - 0, Цена: 5,11 лв/бр с ДДС

Other sizes and finishes on request

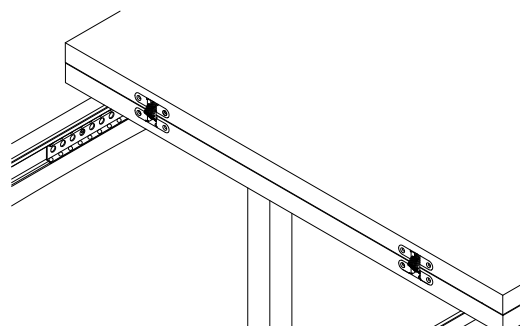
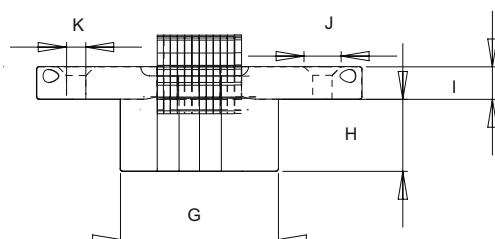
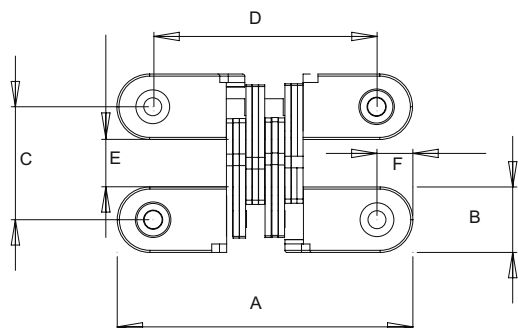


VICI HINGE - ZAMAK w/ SS LINKAGE - 180°

Material Body: Zamak
 Linkage: Stainless Steel (SS)
 Finish: Body: Stainless Steel look- Brushed
 Linkage: Plain
 *All measurements in mm
 Incl. 4 CSK chip board screws

A	B*	C*	D*	E*	F	G	H*	I	J	K	Item No.	Цена в лв с ДДС
45 мм	13	20,5	31,6	8	6,7	18,8	12	5	6,6	4	15.07.120-0	12,16 лв/бр
60 мм	13	21,5	47,2	9	6,5	32	12	6	7,7	5	15.07.121-0	14,90 лв/бр
70 мм	16	26,5	54	10,5	8	34	15,5	7	8	5	15.07.122-0	18,46 лв/бр
95 мм	19	32	75	13	10	52	17	10	10	6	15.07.123	

* tolerance ± 0,3

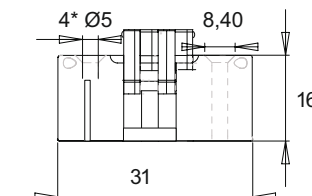
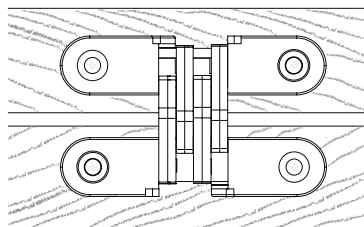
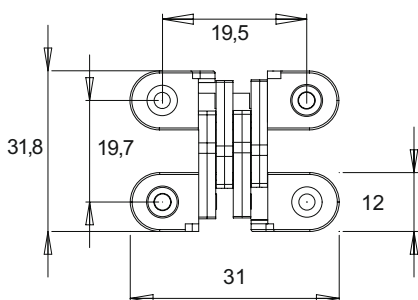


HINGES



OVAL HINGE "NYLON" W/STEEL LINKAGE

Material:	Body:	Nylon, Brown
Linkage:		Steel
	Finish:	Yellow Zinc Plated (YZP)
	Size:	12 x 31 x 16 мм
	Screw Hole:	Ø5 мм
Item No.:		# 15.07.160-0 - 7,02 лв/бр



ELU TABLE HINGE 180°



Material: Steel, Yellow Zinc Plated (YZP)
Over all Size: 85 мм x 46 мм

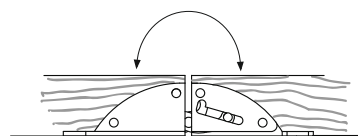
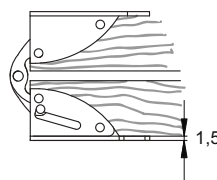
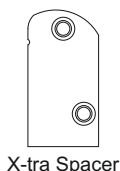
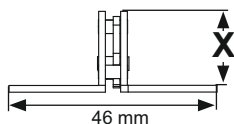
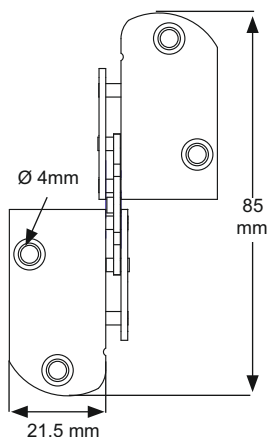
Panel Size X	Item No.	Цена в лв с ДДС
16 мм	# 15.80.110-2	4,32 лв/бр
18 мм	# 15.80.120-1	5,24 лв/бр
22 мм	# 15.80.140	
25 мм	# 15.80.155	
30 мм	# 15.80.170	

Spacer For Panel Thickness Reduction = SFPTR*

SFPTR*	Item No.	SFPTR*	Item No.
1 мм	# 15.80.000	2 мм	# 15.80.001

The Spacer gives you the possibility to operate with only one hinge size even though you use different panel thicknesses in your production.

Example given: Take a Hinge for 18 mm panel thicknesses and add a 2 mm spacer. Now you can use the hinge for 16 mm panel thickness.



HINGES

TABLE FLAP HINGE - f/ 22 mm PANEL - 180°

Material:
Body: Nylon
Linkage: Zamak

Bore Size: Ø35 mm and Ø25 mm
Hole Depth: 19 mm

Finish

Body:	Linkage:	Item No.
Beige	Yellow Zinc	# 15.80.200
Black	Black Zinc	# 15.80.201

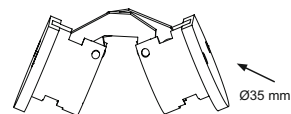
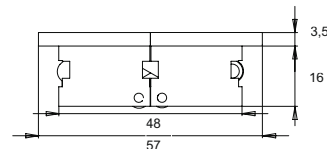
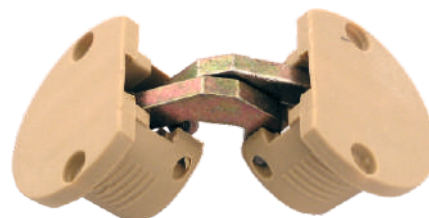
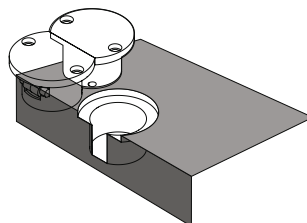
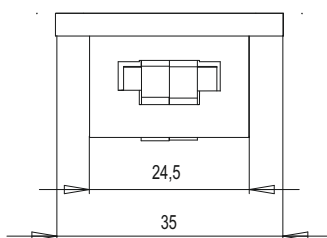


TABLE FLAP HINGE "ZAMAK"

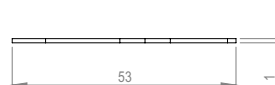
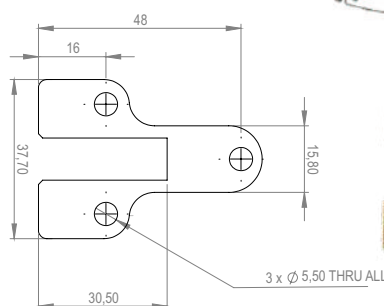
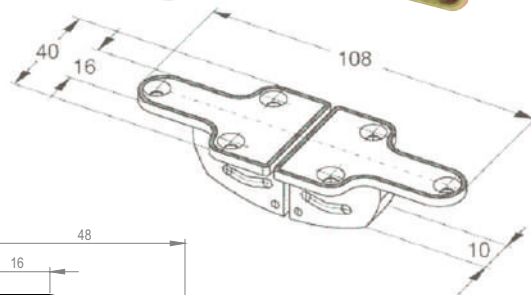
Material: Body: Zamak, Yellow Zinc Plated
Linkage: Steel, Yellow Zinc Plated

Over all size: 108 x 40 x 3 mm

Panel size: 20 mm # 15.80.175
Panel size: 27 mm # 15.80.180

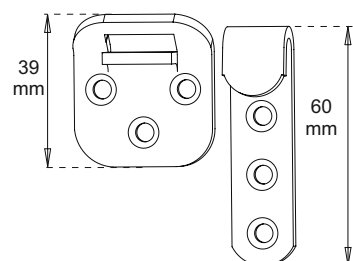
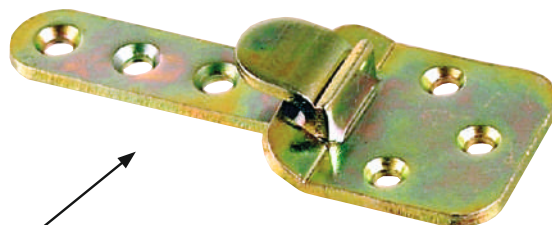
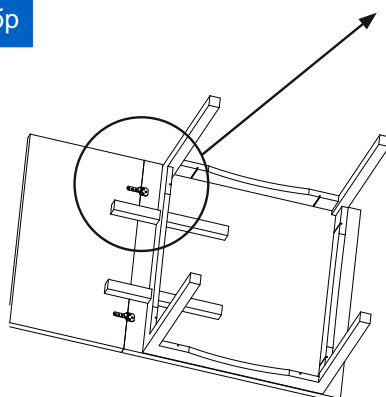
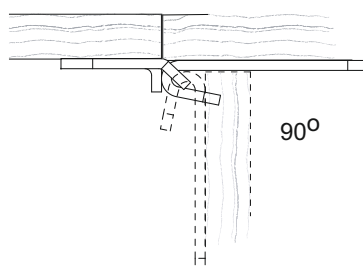
Spacer For Panel Thickness Reduction

1 mm Steel, Yellow Zinc Plated # 15.80.185

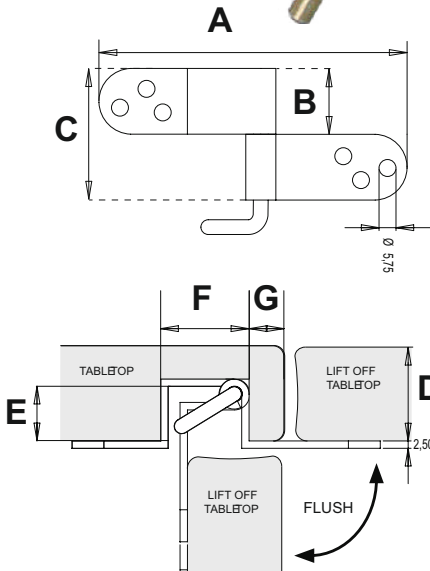
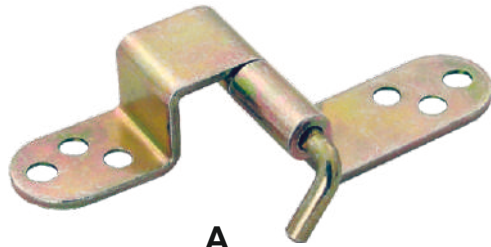


LIFT OFF HINGE - w/ STOP FOR TABLE LEAVES

Material: Steel, 3 mm
Finish: Yellow Zinc Plated
Screw hole: Ø4,5 mm
Angle: 90 Degree
Item No.: # 24.09.040-0 - 1,94 лв/бр



HINGES



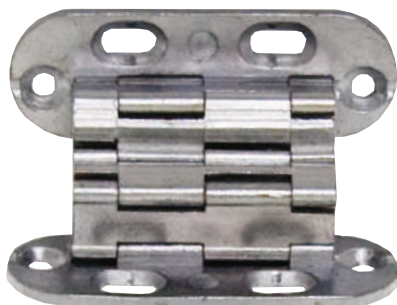
FLUSH LEAF TABLE HINGE

Material: Steel, 2,5 mm
 Finish: Yellow Zinc Plated (YZP)
 Screw hole: \varnothing 5 mm

A	B	C	D	Item No.
100 mm	22 mm	44 mm	25-28 mm	# 24.09.080
100 mm	25 mm	50 mm	29-32 mm	# 24.09.090
110 mm	30 mm	60 mm	33-36 mm	# 24.09.100
110 mm	35 mm	70 mm	37-40 mm	# 24.09.110

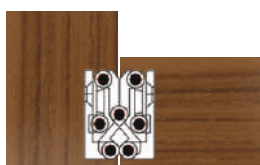
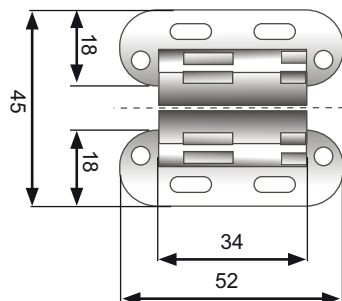
E	F	G	Item No.
19 mm	25 mm	0,5 x D - 5 mm	# 24.09.080
21 mm	25 mm	0,5 x D - 5 mm	# 24.09.090
23 mm	30 mm	0,5 x D - 5 mm	# 24.09.100
25 mm	30 mm	0,5 x D - 5 mm	# 24.09.110

- 16,04 лв/бр



SEPA HINGE 180°

Material: Zamak
 Panel thickness: Min. 26 mm
 Size: 52 x 18 x 2 mm
 Item No. # 15.04.076-0 - 5,29 лв/бр



Inset door



Table leaves

TABLE CONNECTOR & CATCHES

TABLE CATCH "SPRING"



Material: Steel, Yellow Zinc Plated
 Overall size: 44 x 16 x 1
 Screw hole: Ø4
 Item No: # 24.03.042-0 1,62лв/к-т

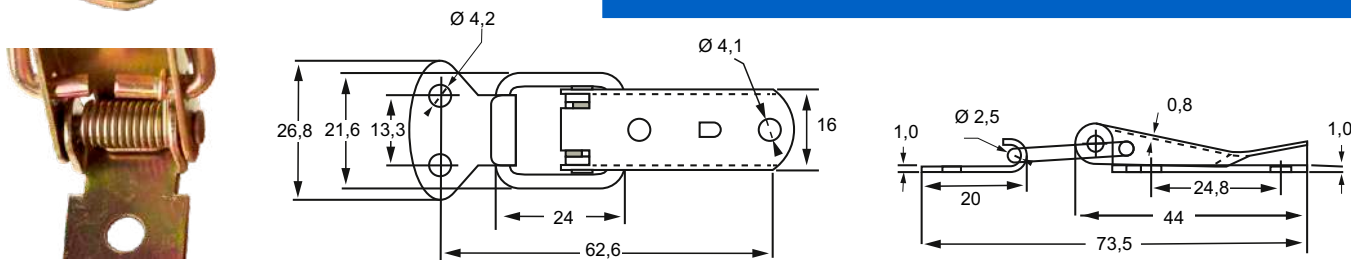
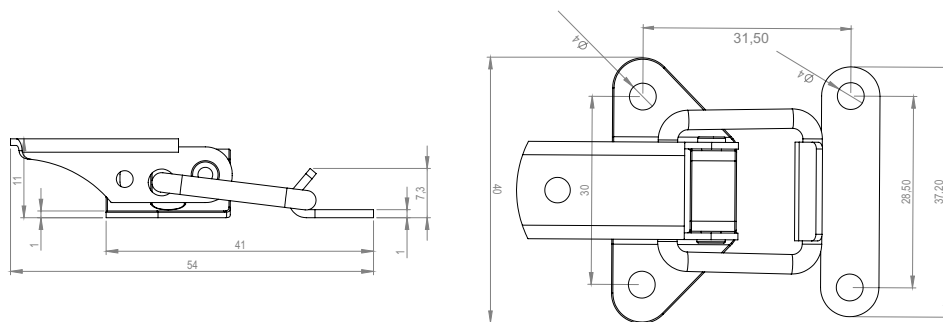


TABLE CATCH "MINI"



Material: Steel, Yellow Zinc Plated
 Overall size: 54 x 40 x 1 мм
 Screw hole: Ø4
 Item No: # 24.03.041 - 1,22 лв/к-т



LINKIT - THE DESK TOP CONNECTOR

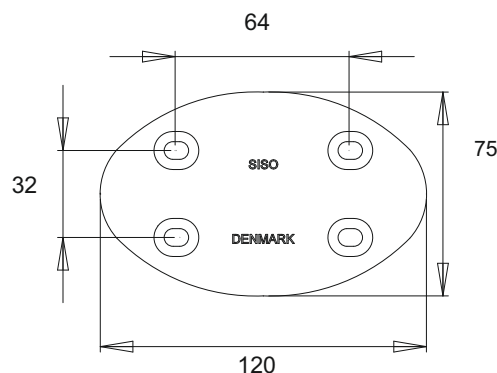
Material: Zamak
 Finish: Anthracite (Dark Grey)
 Size: 75 x 120 мм - c/c 32 & 64 мм
 Screw hole: Ø4,5 мм with 6 мм horizontal adjustment
 Item No: # 24.03.090

Design registered in:
 USA, UK, Germany, Australia and New Zealand

Fixation:

Screw-in Bushing D-613 Item No.: # 12.10.191 - 0,17 лв/бр

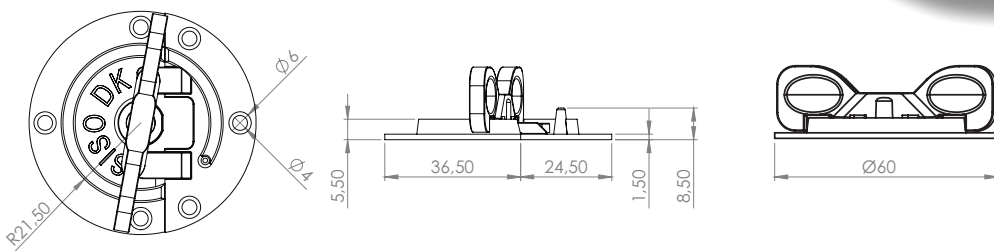
Raised Dome Head Screw - PZD Item No.:
 # 12.06.830 - 0,36 лв/бр



SPANNERS & LAZY SUSAN

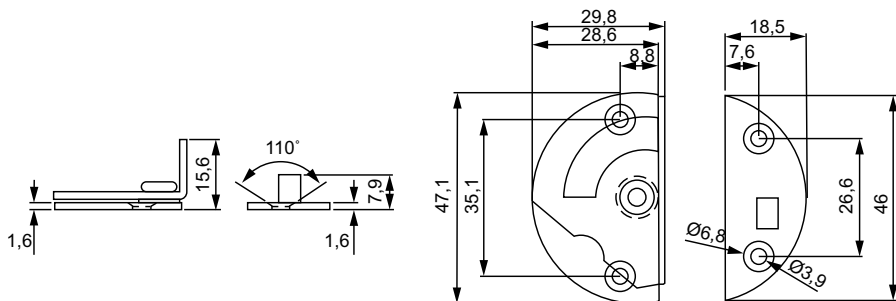
CIRCULAR TABLE SPANNER

Material: Zamak, 1,5 мм
 Screw hole: Ø4 мм
 Diameter: Ø60 мм
 Item No.: Brass Plated # 24.03.070-1 - 6,83 лв/бр
 Item No.: Nickel Plated # 24.03.071-0 - 6,73 лв/бр



CIRCULAR TABLE SPANNER, 2003

Material: Steel, 1,6 мм
 Screw hole: Ø3,9 мм
 Diameter: Ø47 мм
 Item No.: Brass Polished # 24.03.025



LAZY SUSAN ALUMINIUM TURNTABLE

Material: Ring: 1st grade aluminium, Die Cast
 Balls: High grade stainless steel (grade 200)
 Application: 360 Degree easy swivelling, apply to any kind of dining table, TV-stand, computer tables etc.
 Also perfect for outdoor use when using stainless steel ball bearings.



Sizes		Item. No.:	Load Capacity	Top		Bottom		Цени в лв с ДДС
Outer diameter	Inner diameter			Out	In	Out	In	
Ø304 x 12 мм	Ø247 мм	# 16.15.371	50-70 кг	White rubber Ø10 x 3,3 мм 6	Ø5,5 мм CSK Holes 4	Ø5,5 мм CSK Holes 4	White rubber Ø10 x 3,3 мм 6	71,02 лв
Ø401 x 12 мм	Ø338 мм	# 16.15.382	80-100 кг	6	4	4	6	68,84 лв
Ø600 x 12 мм	Ø524 мм	# 16.15.395	170-190 кг	8	4	4	8	144,17 лв

TABLE SPANNER "TURTLE"

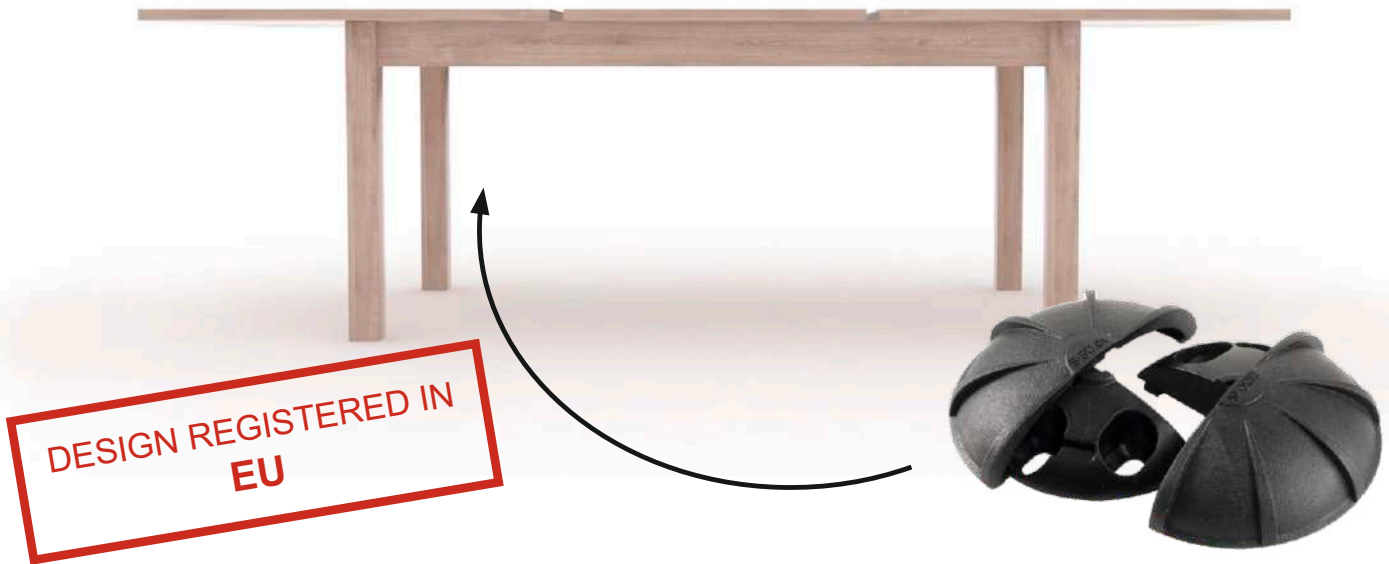
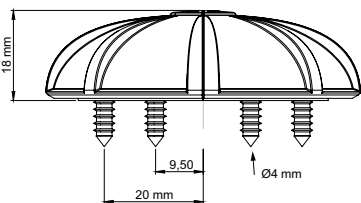
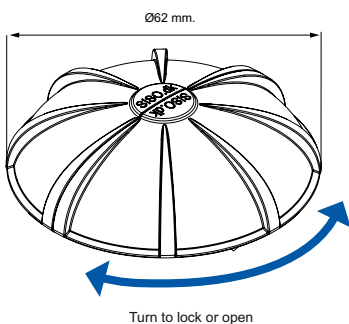


TABLE SPANNER "TURTLE"



Notice:
The tension offered by the two wings when travelling secures table top levelling



Ideal for connecting wooden tops or panels by simply turning the lids clockwise.

Material:	PA6 – GF
Size:	Ø62 x 18 mm
Screw holes:	Ø4 mm, counter sunk
Item No.	
Male + Female:	# 24.03.075 - 7,58 лв
Drilling Jig	
Plastic, white	# 24.03.078-5



Drilling Jig

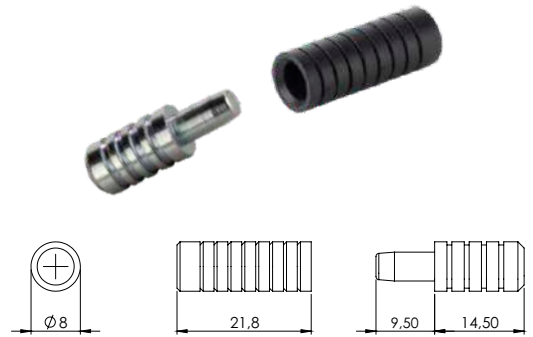
LOCATING PIN "SMAG"

Application:

Locating pin with integrated hold function. Ideal for connecting table tops, without using a classic table catch.

Material: Steel & plastic
 Size: Ø8 x 36,30 mm
 Finish: Yellow zinc plated & black

Item No. Female # 11.06.865
 Male # 11.06.866



LOCATING PINS

Material: Zamak
 Size: Ø8 x 21 mm
 Finish: Yellow Zinc 2-3 Micron
 Item No.: Male & Female # 11.06.870

Material: Brass
 Size: Ø8 x 21,5 mm
 Finish: Natural
 Item No.: Male # 11.06.855
 Female # 11.06.856

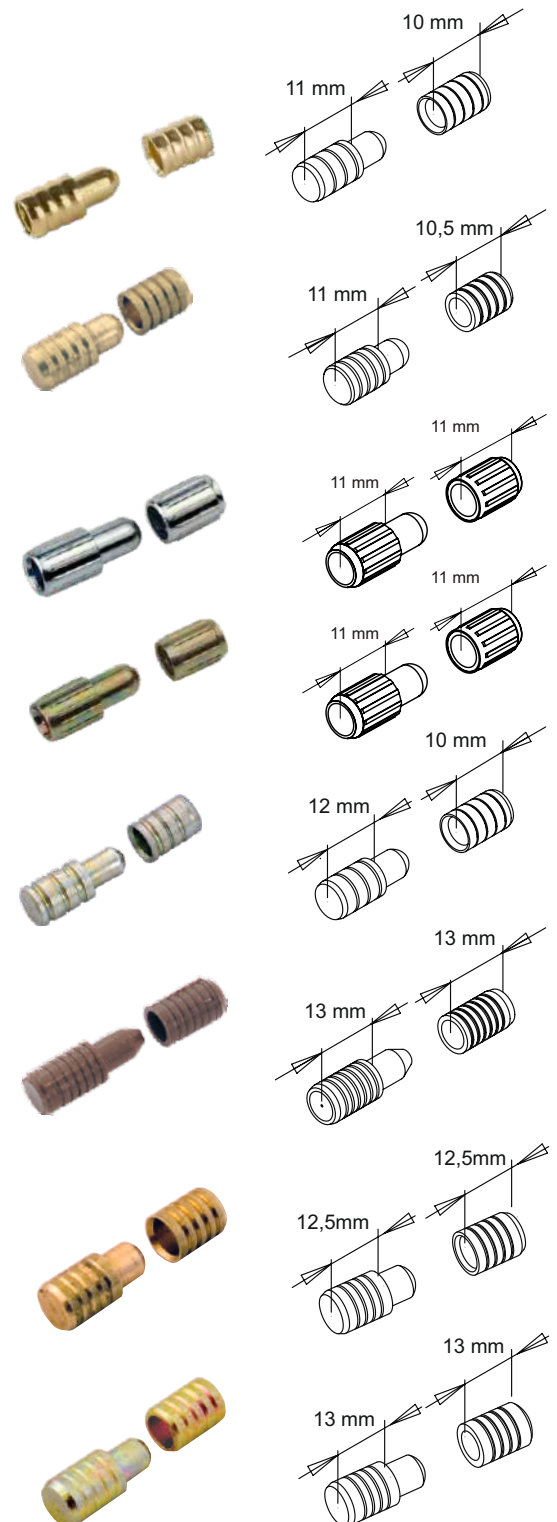
Material: Steel
 Size: Ø8 x 22 mm
 Finish: Yellow Zinc 12 Micron or Bright Zinc 3 Micron
 Item No.: Male - BZP # 11.06.846
 Female - BZP # 11.06.845
 Male - YZP # 11.06.850 - 0,30 лв
 Female - YZP # 11.06.849 - 0,13 лв

Material: Steel
 Size: Ø8 x 22 mm
 Finish: Yellow Zinc 12 Micron
 Item No.: Male & Female # 11.06.851 - 0,62 лв

Material: Nylon
 Size: Ø8 x 26 mm
 Finish: Brown
 Item No.: Male # 11.06.890
 Female # 11.06.891

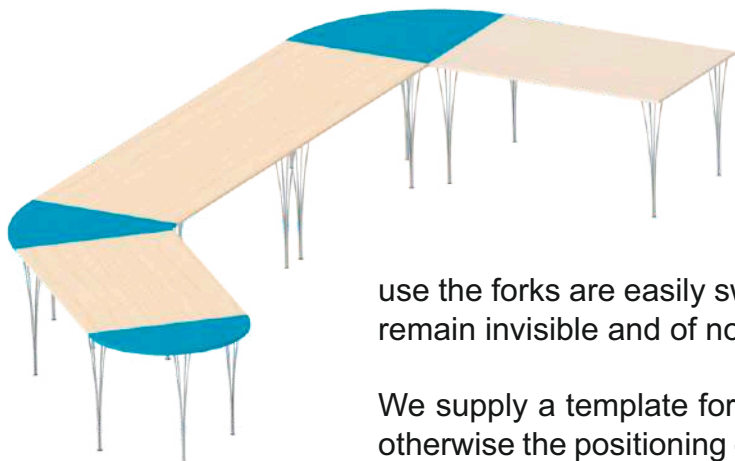
Material: Brass
 Size: Ø10 x 25 mm
 Finish: Natural
 Item No.: Male # 11.06.857
 Female # 11.06.858

Material: Steel
 Size: Ø10 x 26,2 mm
 Finish: Yellow Zinc 2-3 Micron
 Item No.: Male & Female # 11.06.854 - 0,31 лв



CLICK CATCH INFO

Click Catch Innovative patented solution for connecting table and additional table leaves!



The connector consists of a male and female part – a revolving fork and a U-bracket.

Normally two sets of **CLICK CATCH** are mounted under separate table tops to connect a pair of tables by wedging the forks into the U-brackets. When not in

use the forks are easily swivelled back under the table top, where they remain invisible and of no obstruction to knees!

We supply a template for the correct location of fastening screws, but otherwise the positioning of the hardware is determined by the furniture manufacturer.

The hardware is manufactured from 3 mm har steel plate, bright zinc or yellow zinc plated. You can furthermore choose between 2 different lengths.

The standard model which is 153 mm long and a longer and even stronger model “XL” which is 201 mm.

The “XL”-model is especially popular for tables with chamfered plates.

We are also prepared to supply extra female parts of the **CLICK CATCH** in case clients want to offer their desks with more than one attachment position.

Originally the **CLICK CATCH** was created for connecting tables, but also modular chairs can be joined into sofas - and single beds into double beds - simply by applying the **CLICK CATCH** !

CLICK CATCH

Material: 3mm Steel plate
Finish: Bright Zinc or Yellow Zinc Plated

CLICK CATCH standard version

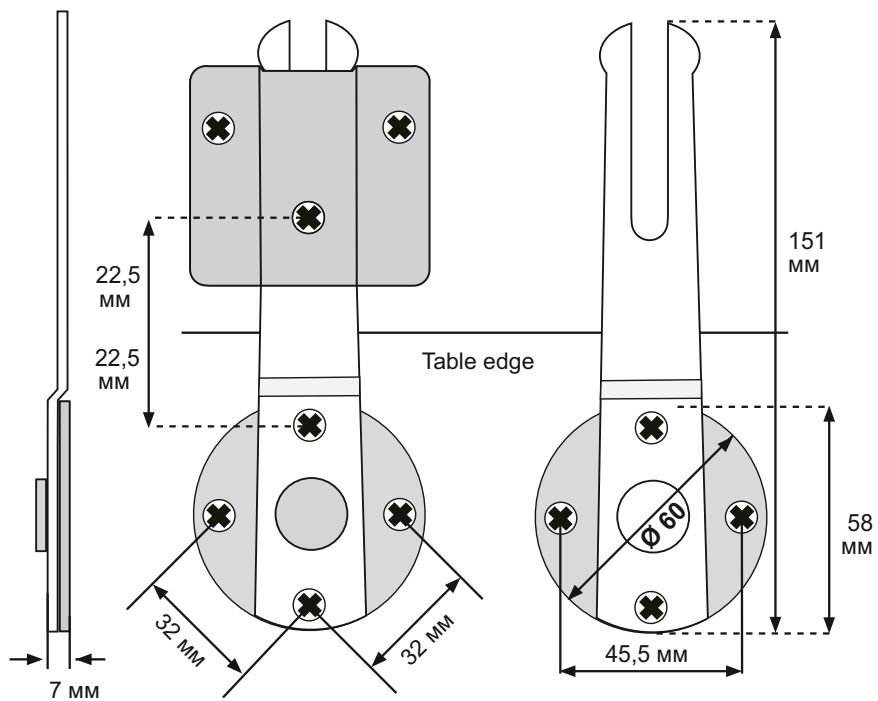
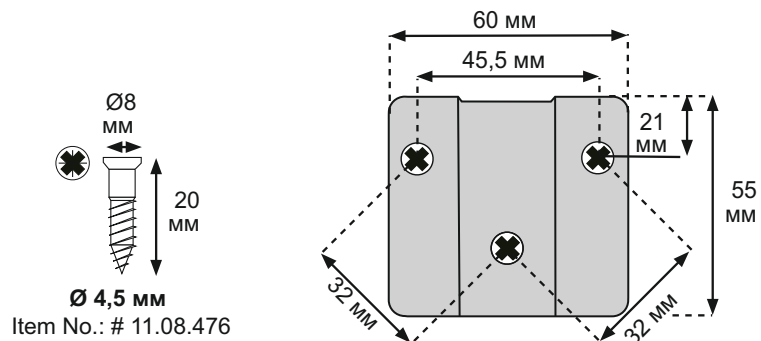
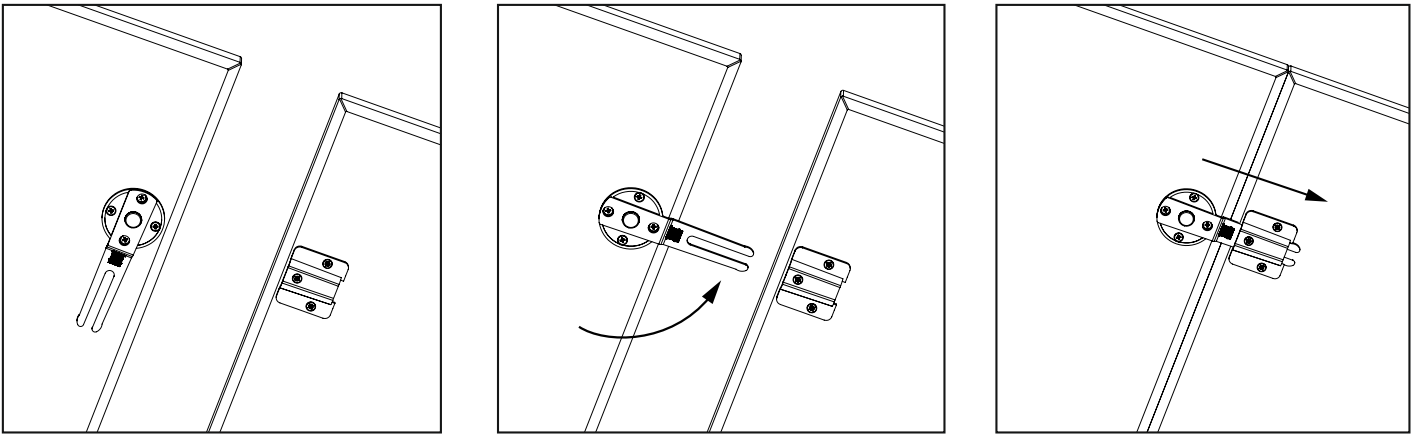
Bright Zinc Plated: # 24.03.140 - 16,58 лв
Yellow Zinc Plated: # 24.03.141 - 15,36 лв

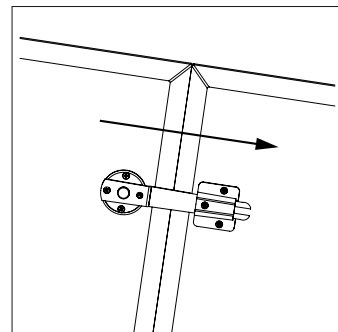
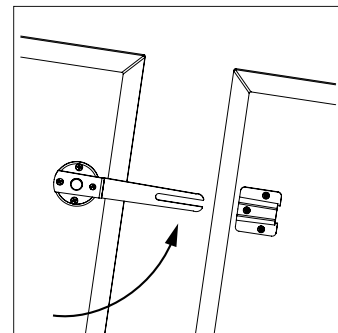
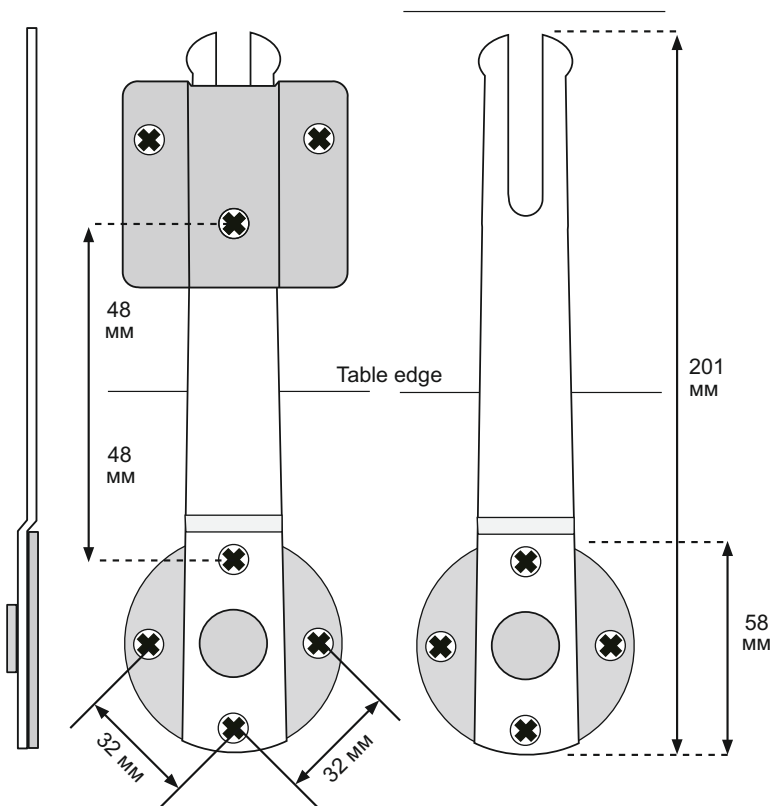
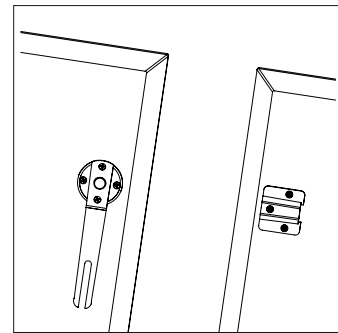
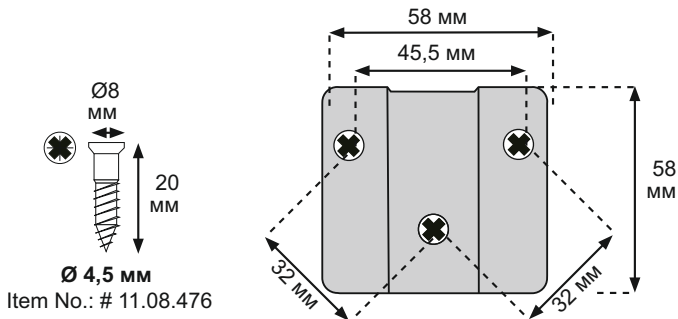
Female part only

Bright Zinc Plated: # 24.03.130
Yellow Zinc Plated: # 24.03.131

Patents: US 5,947,628
DK 171823
UK 2314881
DE 19681404
EP patent

CLICK CATCH





CLICK CATCH »XL«
Ideal for Tables with chamfered Plates

Material: 3 mm steel plate
Finish: Bright Zinc

Patents: US 5,947,628 DK 171823
UK 2314881 DE 19681404
EP patent

CLICK CATCH »XL« - version

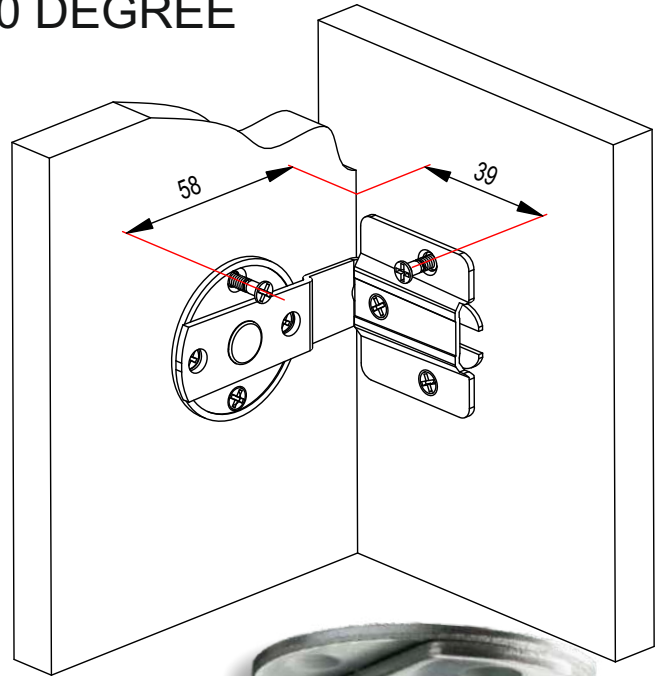
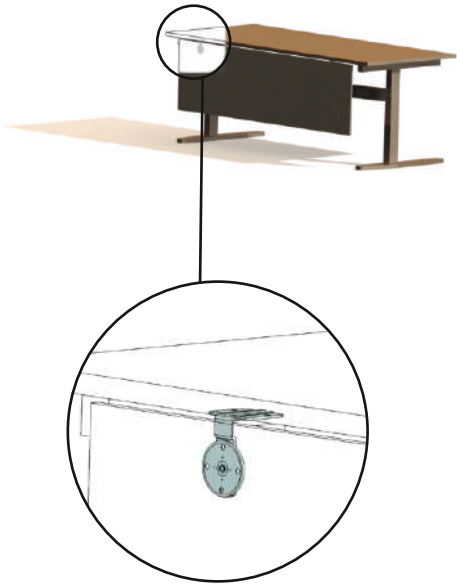
Design: Jesper Møller Hansen

Bright Zinc Plated: # 24.03.145-0 - 20,87 лв

Female part only

Bright Zinc Plated: # 24.03.130

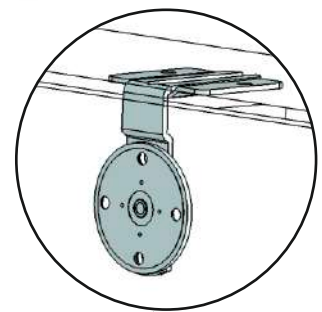
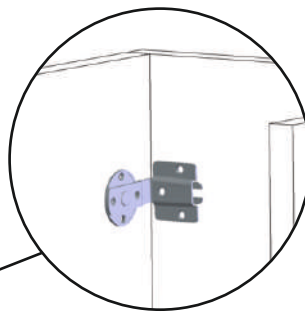
CLICK CATCH 90 DEGREE



CLICK CATCH 90 DEGREE
Material: 3 mm Steel plate
Finish: Bright zinc plated
Item No.: 24.03.147 - 12,44 лв



PATENTS
US 5,947,628
DK 171823
UK 2314881
DE 19681404
EP PATENT



SURF

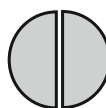
BREAKING THE TRADITIONS



SURF

the new patented solution for connecting tables

The **SURF** table connector is the latest development of our table connector CLICK CATCH.



With the **SURF** we combine design with improved functionality. Not only does the **SURF** connect and hold the table leaves like the CLICK CATCH - it also pulls the table leaves together.

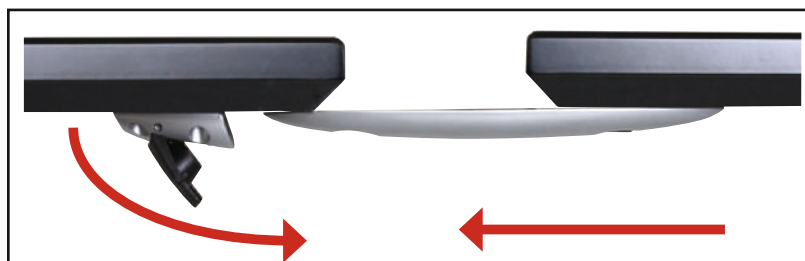
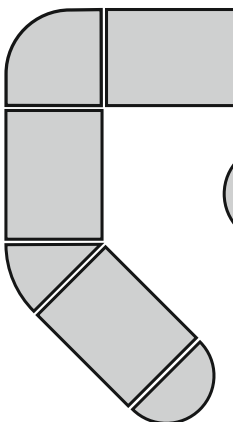
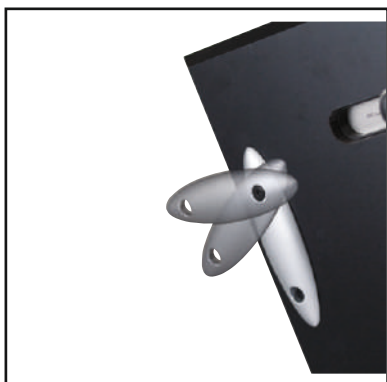
The **SURF** is mounted under the table top to connect tables by sliding the ellipse into the female part. When connected, you lock and tighten the **SURF** by closing the black plastic locking cap.

When not in use the ellipse is easily swivelled back under the table top, where it remains invisible and of no obstruction to knees! The female part, when not in use, works like a spacer for safe stacking of additional table leaves.

Danish design by SISO & Jesper Møller Hansen

1 set consists of a male and a female part made of zamak. Fixation by means of 4 wood screws, a zamak screw-in bushing and a fifteen screw.

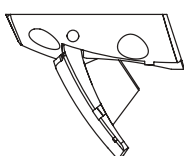
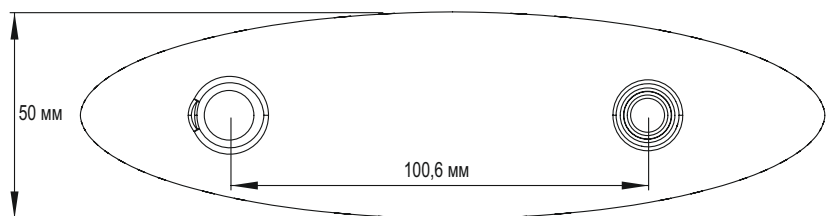
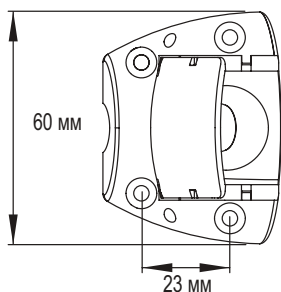
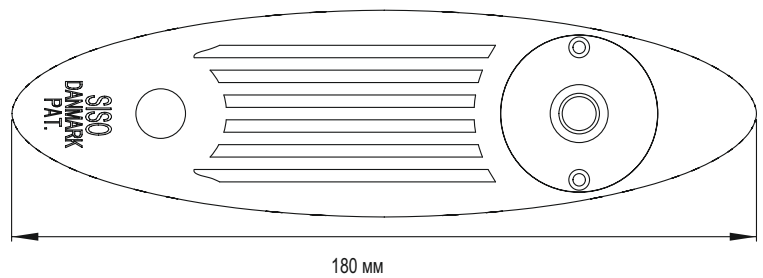
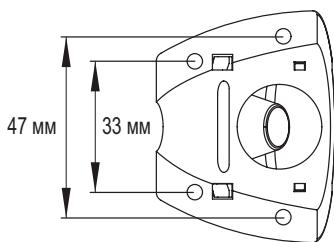
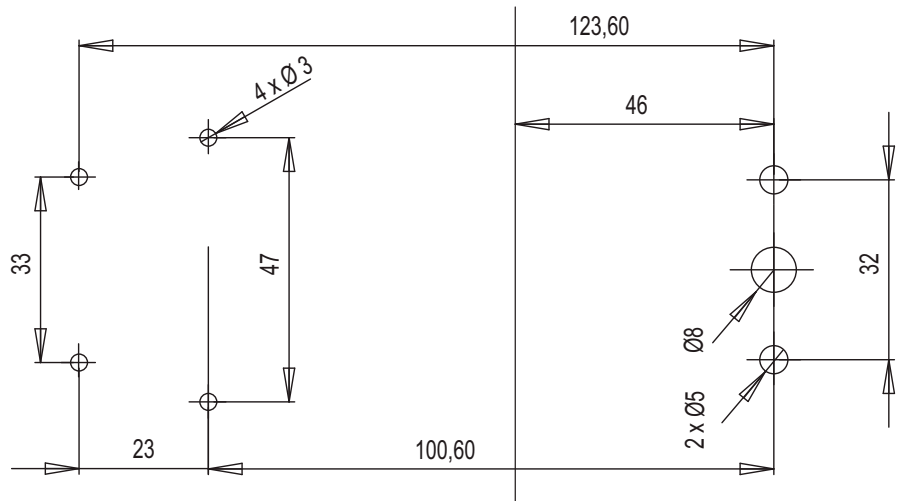
1 Male + 1 female - Alu finish	# 24.03.100 - 30,41 лв
Female part only - Alu finish	# 24.03.102
Wood screw Ø4 x 16 мм, BZP	# 15.04.400
Fifteen screw M6 x 25 мм, black	# 12.00.903
Screw-in bushing E-620, zamak M6 x 20 мм, YZP	# 12.10.223 - 0,26 лв



SURF - THE TABLE CONNECTOR



PATENTED

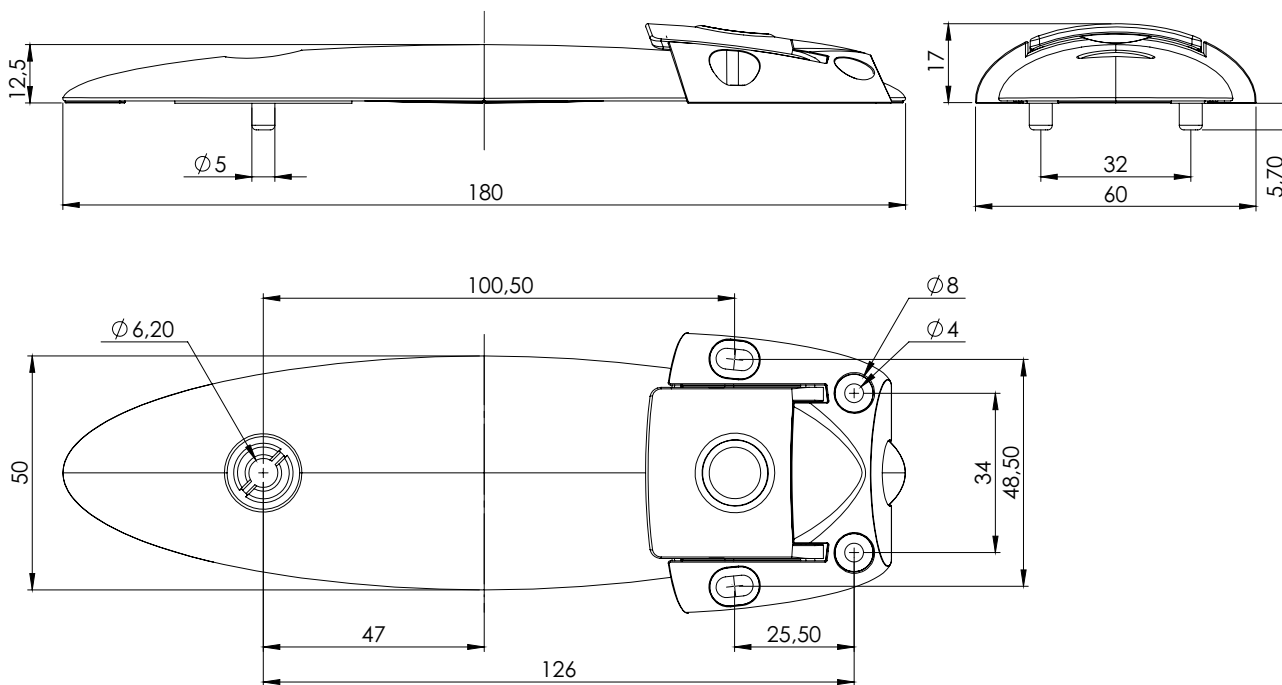


SURF PA6 – THE TABLE CONNECTOR

The SURF PA6 table connector is the second generation of our table connector SURF.

As the name indicates it is produced in polyamid material whereas the original SURF is made of zamak.

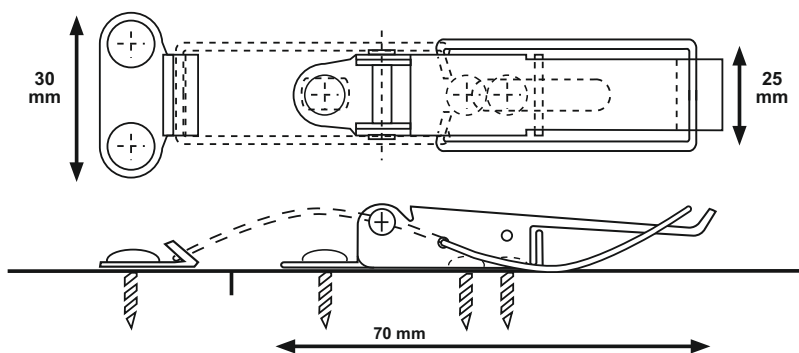
The function is the same but due to the choice of material the price is more affordable. It is however only available in black color.



1 set consists of a male & female part made of PA6 material.
Fixation by means of 4 wood screws, a zamak screw-in bushing and a fifteen screw.

1 Male + 1 female – black	# 24.03.107 - 14,26 лв
Pan headed wood screw Ø4 x 20 мм, black	# 11.08.298
Fifteen screw M6 x 25 мм, black	# 12.00.903
Screw-in bushing E-620, zamak M6 x 20 мм, YZP	# 12.10.223 - 0,26 лв

CATCH # 22



Catch #22 is a patented version of the traditional table catch. This new model holds itself flat underneath the table top and spare leaves in both the locked and unlocked position.

Flat to base, even when unlocked - see picture A - D.

The old version always hung loose underneath the table and from spare leaves when not in use. This could easily cause damage to surfaces and edges, particularly on tables fitted with folding »butterfly« extension leaves and even to peoples' legs and clothing.

Catch #22

Material:

Stainless Steel, Polished	# 24.03.000
Steel, Bronzed Plated	# 24.03.001 - 5,18 лв
Steel, Yellow Zinc Plated	# 24.03.002 - 4,54 лв
Steel, Bright Zinc Plated	# 24.03.003 - 3,24 лв
Steel, Black E-coated	# 24.02.999

Fixation:

Wood Screws: Ø4 мм x 16 мм, Pan Head

Catch #22 with a 60 мм long hasp for tables with chamfered edges

Steel, Yellow Zinc Plated	# 24.03.005 - 5,40 лв
---------------------------	-----------------------

Patent:

UK Pat No. 2309252
United States Patent 6,041,721
EP Pat. No. 0786217B1

A



B



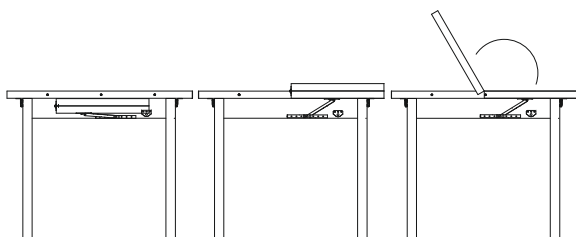
C



D



HIDE AWAY MECHANISM f/ FOLDED TABLE TOPS



Hide Away Mechanism in action

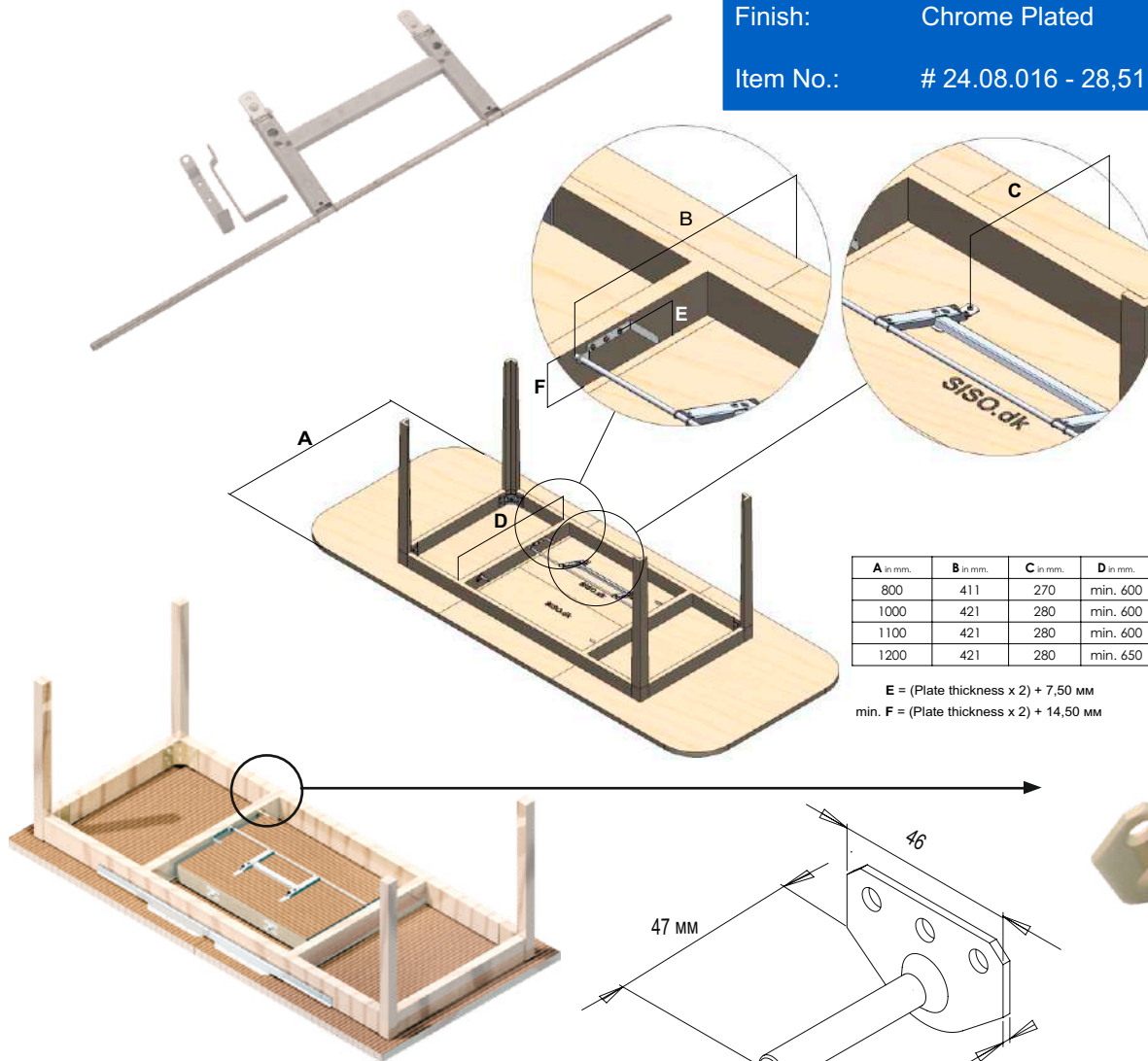
- Suitable for table flap widths from 400 to 700 mm

Material: Steel
 Size: Bar: Ø8 x 800 mm
 Frame: 160 x 255 mm
 Clips: 20 x 75 mm
 Screw holes: Ø4,5 mm
 Finish: Chrome Plated

The Mechanism incl. 2 Brackets

Material: Steel
 Size: 14 x 55 x 109 mm
 Screw holes: Ø 4,5 mm
 Finish: Chrome Plated

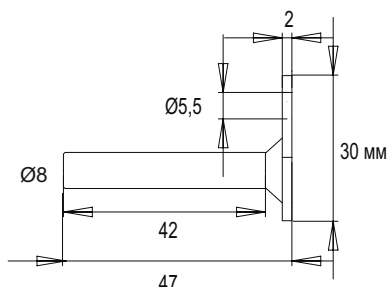
Item No.: # 24.08.016 - 28,51 лв



A in mm.	B in mm.	C in mm.	D in mm.
800	411	270	min. 600
1000	421	280	min. 600
1100	421	280	min. 600
1200	421	280	min. 650

E = (Plate thickness x 2) + 7,50 mm
 min. F = (Plate thickness x 2) + 14,50 mm

Hide Away Mechanism for Folded Table Tops
 seen from bottom with other accessories mounted



SUPPORT BRACKET – f/ TABLE FLAPS

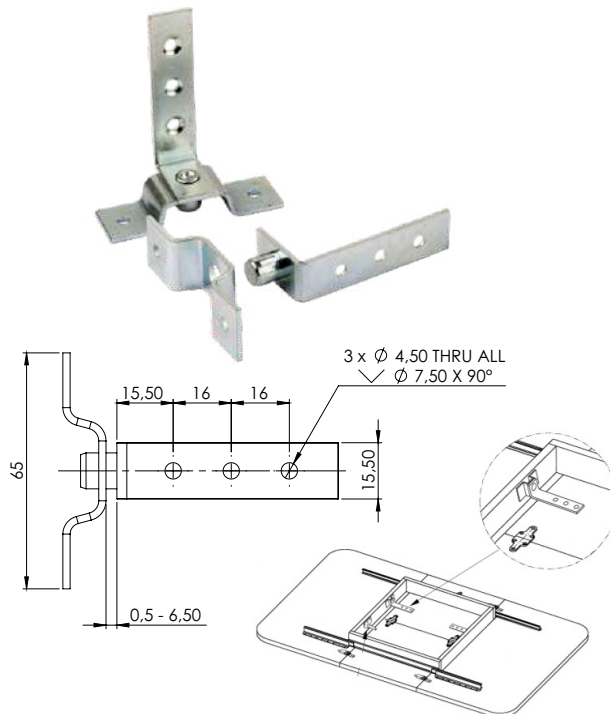
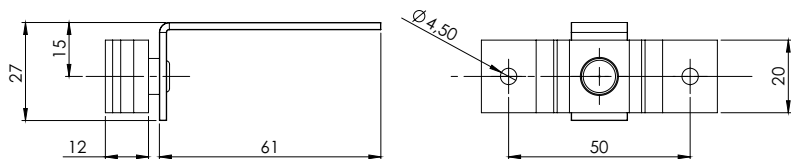
Material: Steel Yellow Zinc
 Size: Body: 46 x 30 mm
 Pin: Ø 8 x 47 mm
 Screw holes: Ø 5,5 mm

Item No.: # 24.03.160 - 2,59 лв

HIDE AWAY MECHANISM - ACCESSORIES

PIVOT BEARING – F/BUTTERFLY TABLE LEAVES

Material: Steel
 Finish: Bright zinc plated
 Item No.: # 24.08.000
 (1 set = 2 mounting brackets + 2 L-brackets)



SUPPORT ROLLER - F/BUTTERFLY TABLE LEAVES

Material: Steel and PP
 Size: Bracket: 66 x 20 x 12 mm (L/W/H)
 Roller: ø 20 mm
 Finish: Bright zinc plated & black PP
 Item No.: # 24.08.001 (2 pieces)

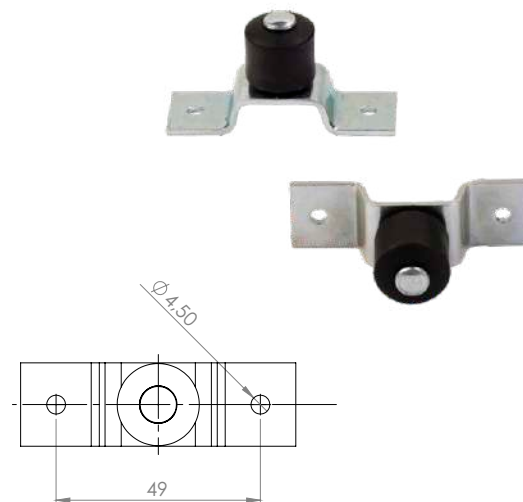
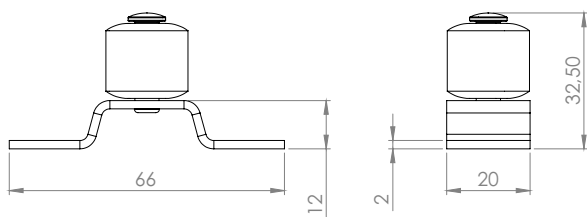
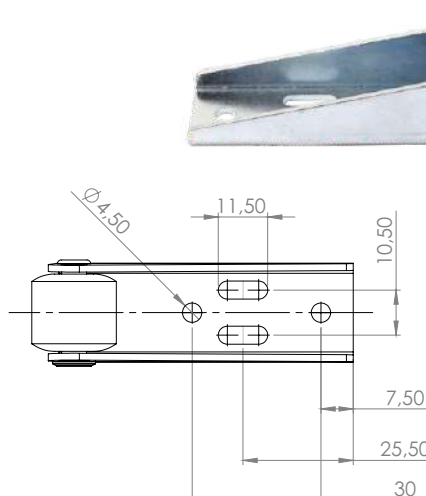
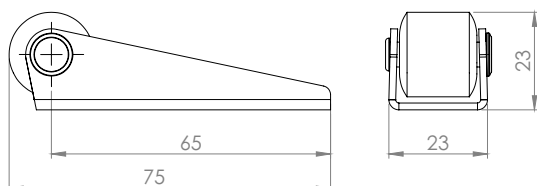


TABLE SLIDE SUPPORTING ROLLER

Material: Steel and PP
 Size: Bracket: 75 x 23 x 23 mm (L/W/H)
 Roller: ø 20 mm
 Finish: Bright zinc plated & black PP
 Item No.: # 24.08.005 (1 piece)



LOCKING PIN & HOOKS

LOCKING PIN »СЕРАКОМО« SPRINGLOADED

Material:	Steel
Size:	Body: 20 x 61 мм Pin: ø 8 x 11 мм
Screw holes:	Ø 4,5 мм
Finish: Yellow Zinc	# 04.05.150 - 6,01 лв

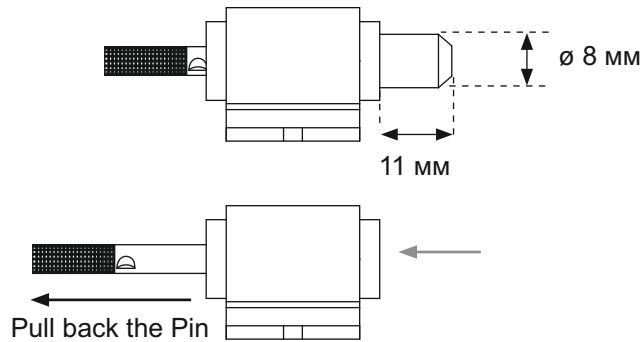
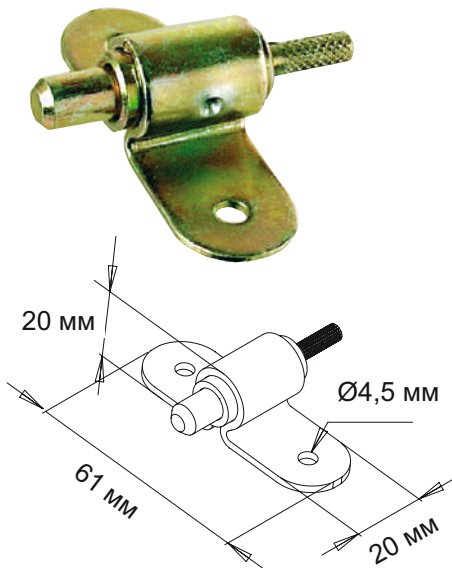


TABLE HOOK »DE LUXE«

Material:	Zamak
Total Size:	23,5 x 53,5 мм
Hook opening:	7 мм
Screw hole:	Ø 4
Finish: Nickel Plated	# 24.03.085 - 0,96 лв
Yellow Zinc	# 24.03.086 - 0,38 лв

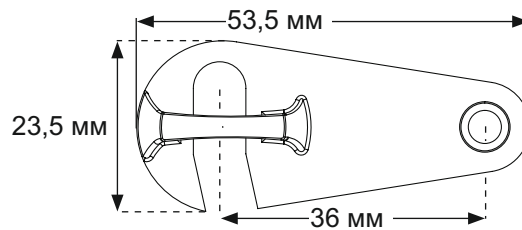
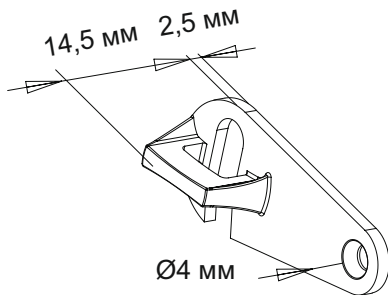
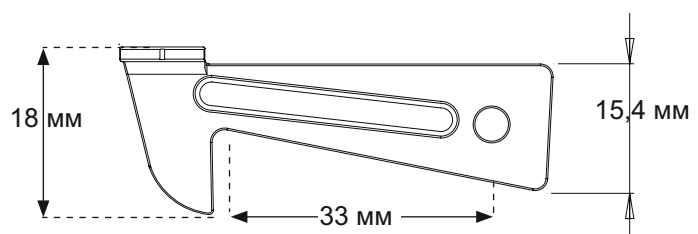
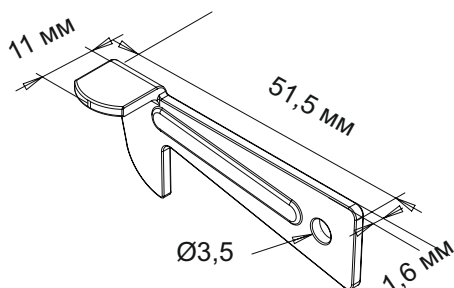
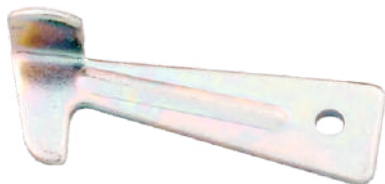


TABLE HOOK »# 7864«

Material:	Steel 1,60 мм
Total Size:	18 x 51,5 мм
Screw hole:	Ø 3,5 мм
Finish: Yellow Zinc	# 24.03.080 - 0,82 лв

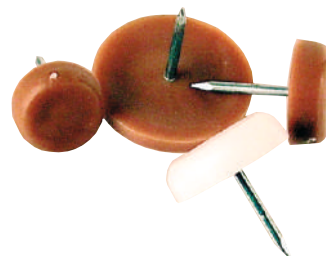


NAIL-ON GLIDES

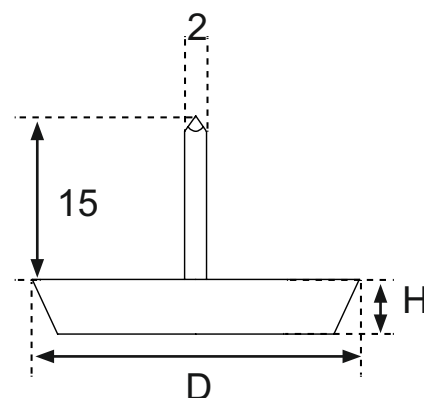
PLASTIC TACK, NAIL-ON GLIDE

Material: Base: Polyethylene, (PE), brown or white.
Nail: Steel, zinc plated.

Application: Nail-on glide with Ø2 x 15 мм nail.



Артикул - номер	Цвят	D диаметър	H височина	Цена
#10.25.018	White	Ø13 мм	6 мм	
#10.25.020	White	Ø15 мм	6 мм	0,12 лв/бр
#10.25.021	Brown	Ø15,5 мм	6 мм	0,11 лв/бр
#10.25.030	White	Ø18 мм	6 мм	0,11 лв/бр
#10.25.031	Brown	Ø18 мм	6 мм	0,12 лв/бр
#10.25.050	White	Ø22 мм	6 мм	
#10.25.058	Brown	Ø28 мм	6 мм	



PLASTIC TACK W/FELT, NAIL-ON GLIDE

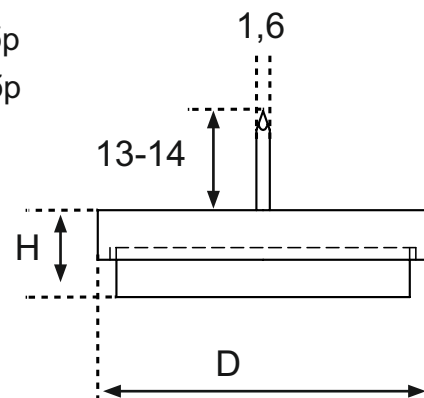
Material: Base: Polyethylene, (PE), brown or white.
Nail: Steel, zinc plated.

Felt: Grey.

Application: Nail-on glide with Ø1,6 x 13 мм nail.



Артикул - номер	Цвят	D диаметър	H височина	Дебелина на филца	Цена
# 10.25.078	White	Ø15	8 мм	4 мм	0,16 лв/бр
# 10.25.079	Brown	Ø15	8 мм	4 мм	0,18 лв/бр
# 10.25.082	White	Ø18	8 мм	4 мм	
# 10.25.083	Brown	Ø18	8 мм	4 мм	
# 10.25.086	White	Ø22	8 мм	4 мм	
# 10.25.087	Brown	Ø22	8 мм	4 мм	
# 10.25.090	White	Ø28	8 мм	4 мм	
# 10.25.091	Brown	Ø28	8 мм	4 мм	

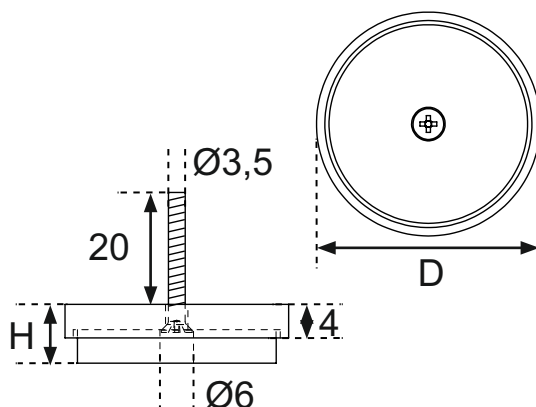


NAIL-ON GLIDES

PLASTIC TACK W/FELT, SCREW-ON GLIDE

Material: Base: Polystyrol, (PS), white.
Stud: Steel, zinc plated.
Felt: Grey.

Application: Screw-on glide with $\varnothing 3,5 \times 20$ mm pozidriv screw.

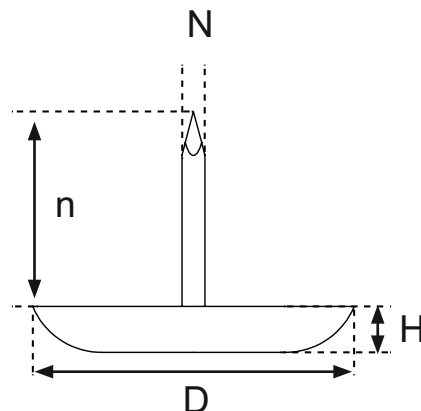


Артикул - номер	Цвят	D диаметър	H височина	Дебелина на филца
# 10.25.100	White	$\varnothing 20$	8 мм	4 мм
# 10.25.105	White	$\varnothing 24$	8 мм	4 мм
# 10.25.110	White	$\varnothing 28$	8 мм	4 мм
# 10.25.115	White	$\varnothing 40$	8 мм	4 мм

STEEL TACK, NAIL-ON GLIDE

Material: Base: Steel, nickel plated.
Nail: Steel, zinc plated.

Application: Nail-on glide with nail.



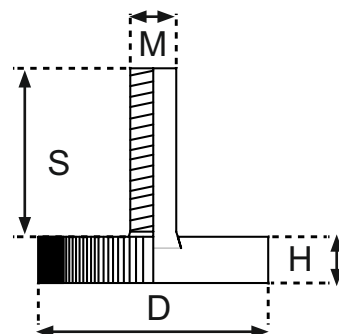
Артикул - номер	Финиш	D диаметър	H височина	N _{nail} diameter	n _{nail} length
# 10.22.020	NPL	$\varnothing 13$	3 мм	$\varnothing 1,4$ мм	12 мм
# 10.22.040	NPL	$\varnothing 15$	3 мм	$\varnothing 1,4$ мм	14 мм
# 10.22.050	NPL	$\varnothing 16$	3,2 мм	$\varnothing 1,75$ мм	14 мм
# 10.22.060	NPL	$\varnothing 18$	4 мм	$\varnothing 1,75$ мм	16 мм
# 10.22.070	NPL	$\varnothing 20$	4 мм	$\varnothing 2$ мм	18 мм
# 10.22.080	NPL	$\varnothing 23$	4 мм	$\varnothing 2$ мм	19 мм
# 10.22.090	NPL	$\varnothing 25$	4 мм	$\varnothing 2$ мм	19 мм
# 10.22.100	NPL	$\varnothing 28$	5 мм	$\varnothing 2$ мм	20 мм
# 10.22.110	NPL	$\varnothing 30$	5 мм	$\varnothing 2$ мм	20 мм
# 10.22.120	NPL	$\varnothing 35$	5 мм	$\varnothing 2,5$ мм	27 мм

ADJUSTABLE GLIDES

ADJUSTABLE GLIDE "ALPHA"

Material: Base: Polyamid (PA), black.
Stud: Steel, bright zinc plated.

Application: W/Knurled edge on base.

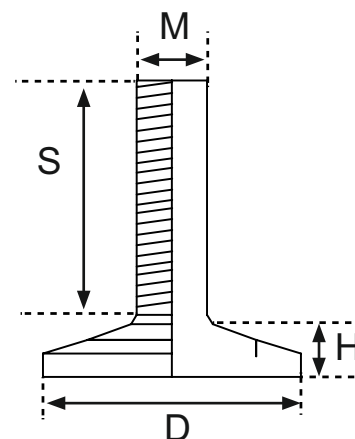


Item - number	Finish	D diameter	H height	M size	S stud	Цена
10.16.006	Black	Ø 15	6 мм	M6	22 мм	0,75 лв
10.16.011	Black	Ø 20	6 мм	M6	22 мм	
10.16.016	Black	Ø 20	6 мм	M6	40 мм	0,94 лв
10.16.025	Black	Ø 25	6 мм	M6	22 мм	
10.16.027	Black	Ø 25	6 мм	M8	22 мм	
10.16.035	Black	Ø 32	8 мм	M8	22 мм	2,16 лв
10.16.040	Black	Ø 38	9 мм	M8	26 мм	
10.16.046	Black	Ø 44	10 мм	M8	26 мм	2,21 лв
10.16.120	Black	Ø 60	10 мм	M10	34 мм	4,43 лв

ADJUSTABLE GLIDE "MAU"

Material: Base: Polypropylene (PP), black.
Shell: Steel, zinc plated.
Stud: Steel, bright zinc plated.

Application: W/Knurled edge on base.



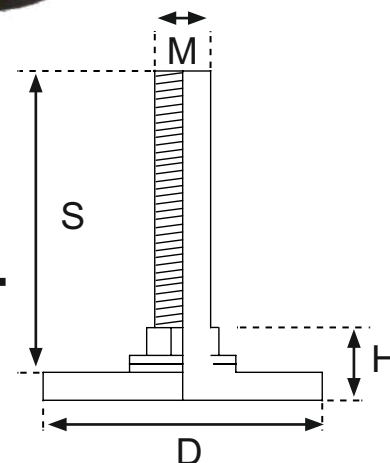
Item - number	Finish	D diameter	H height	M size	S stud	Цена
#10.16.210	Black/ZP	Ø 20	7 мм	M6	20 мм	0,26 лв
#10.16.214	Black/ZP	Ø 28	8 мм	M8	22 мм	0,78 лв
#10.16.215	Black/ZP	Ø 28	8 мм	M8	38 мм	0,97 лв
#10.16.230	Black/ZP	Ø 32	9 мм	M10	25 мм	1,14 лв

ADJUSTABLE GLIDES

ADJUSTABLE GLIDE "TIME"

Material: Base: Polypropylene (PP), black.
Stud: Steel, bright zinc plated.

Application: W/Hex nut for easy height adjustment and M4 hex hole in top of the stud for quick fixing.
Swivel stud for smooth leveling.

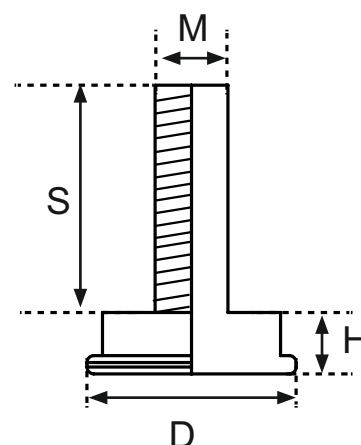


Item - number	Finish	D diameter	H height	M size	S stud
# 10.13.510	Black	Ø 50	14 mm	M10	34 mm
# 10.13.520	Black	Ø 50	14 mm	M10	98 mm

ADJUSTABLE GLIDE "NORFOLK"

Material: Base: Steel, nickel plated or SS-304.
Stud: Steel, bright zinc plated.
Cushion: Black rubber.

Application: W/Rubber silencer cushion for quiet working environment.



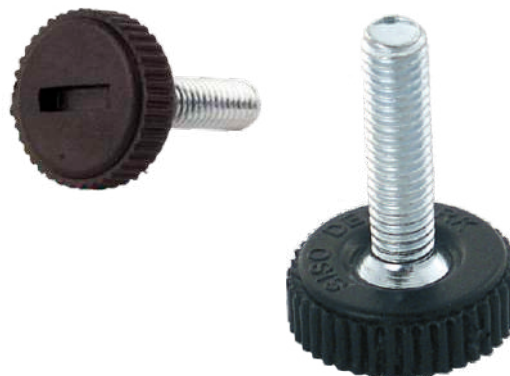
Item - number	Finish	D diameter	H height	M size	S stud
#10.21.290	Black/NPL	Ø 23	10 mm	M8	25 mm
#10.21.321	Black/SS-304	Ø 30	12 mm	M8	25 mm

ADJUSTABLE GLIDES & BUSHINGS

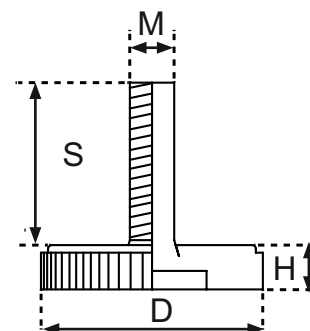
ADJUSTABLE GLIDE "BETA"

Material: Base: Polyamid (PA), black.
Stud: Steel, bright zinc plated.

Application: W/Slot in bottom of base for quick fixing.

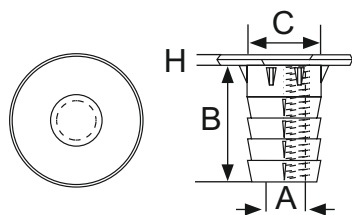


Item - number	Finish	D diameter	H height	M size	S stud	Цена
#10.17.047	Black	Ø 20	7 мм	M6	6 мм	
#10.17.053	Black	Ø 20	7 мм	M6	22 мм	0,37 лв

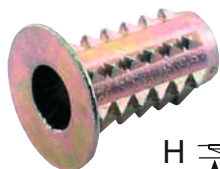


KNOCK IN BUSHING »DR«

Material: Steel, Yellow Zinc Plated (YZP) or Bright Zinc Plated (BZP)
Type: Knock in. With collar

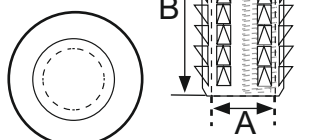


A	B	C	H = Head	YZP	BZP
M6	14 мм	Ø8,3 мм	Ø14 x 1,5 мм	# 12.10.710	# 12.10.711
M8	16 мм	Ø10,5 мм	Ø19 x 2,5 мм	# 12.10.721	# 12.10.720
M10	17 мм	Ø12,5 мм	Ø22 x 2,5 мм	# 12.10.730	# 12.10.731



KNOCK IN BUSHING »BI«

Material: Zamak, Yellow Zinc Plated (YZP)
Type: Knock in. With countersunk collar



A	B	C	H = Head	Finish	Item No.
M8	20 мм	Ø10 мм	Ø19 x 3 мм	YZP	# 12.10.000